

**Rádióamatőr –  
elektronikai találkozó  
2017 március 11. DEBRECEN**

**Pótlólagos audió szűrők  
amatőr rádiókhoz**

**HA5GY előadása**

---

---

## Pótlólagos audió megoldások amatőr rádiókhhoz



## Pótlólagos audió megoldások amatőr rádiókhoz



*Pótlólagos audió megoldások amatőr rádiókhoz*

Autek QF-1 Active Filter  
\$49.00



04.28.2016 14:32

## *Pótlólagos audió megoldások amatőr rádiókhoz*



## Pótlólagos audió megoldások amatőr rádiókhoz



## *Pótlólagos audió megoldások amatőr rádiókhoz*

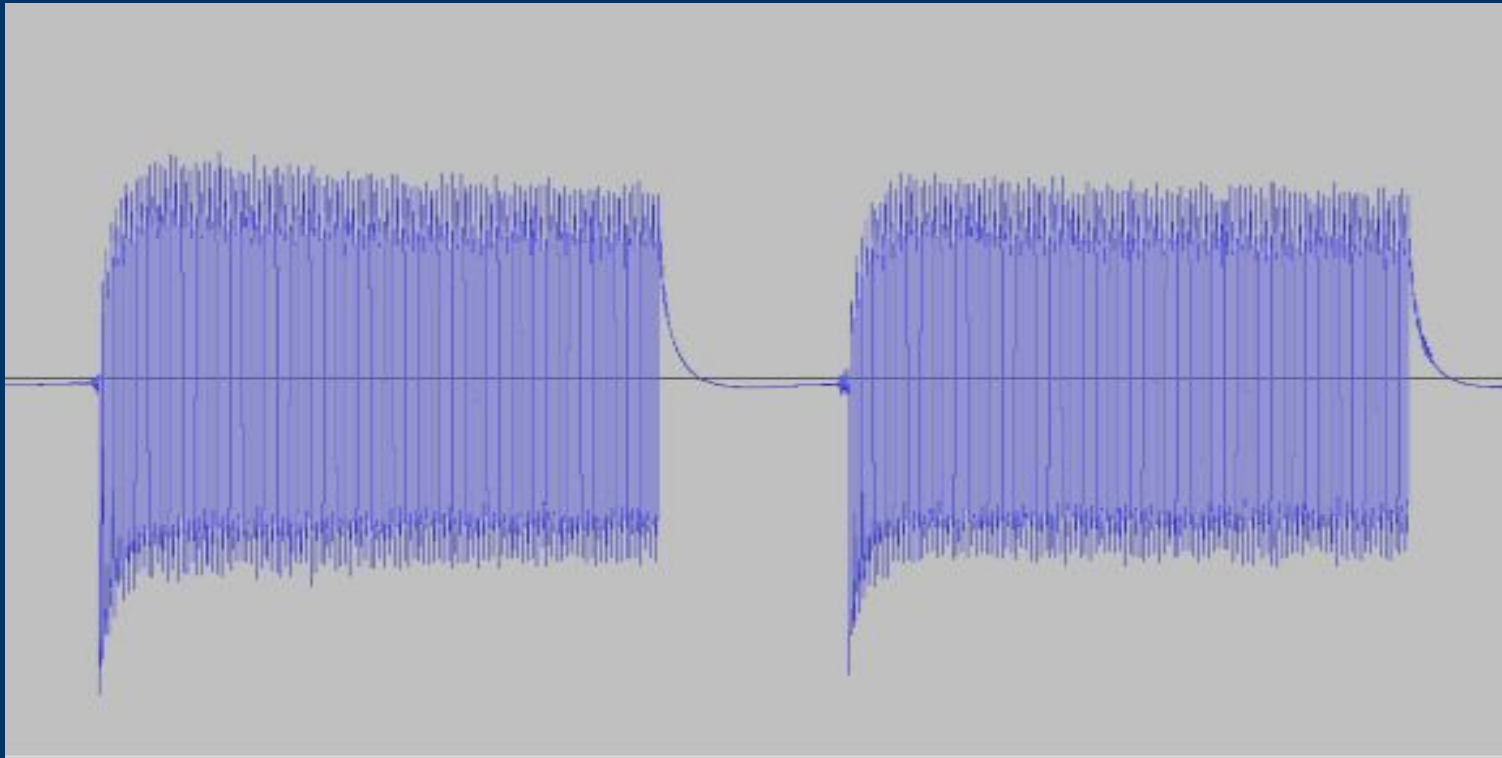
Ideális lenne, ha vevőkészülékünk kimenetén közel szinuszos jel hajtaná meg a fejhallgatót, hangszórót. Sajnos a keverések, demoduláció, hangfrekvenciás erősítés, vagy akár az ellenállomás rossz billentyűző áramköre, stb. felharmonikusokkal teli jelet eredményez. Mintha négyszögjel, vagy valami nagyon csúnya szinuszjel hangját hallanánk... Nézzük is meg a jelalakokat és felharmonikus tartalmaikat:

---

---

## *Pótlólagos audió megoldások amatőr rádiókhoz*

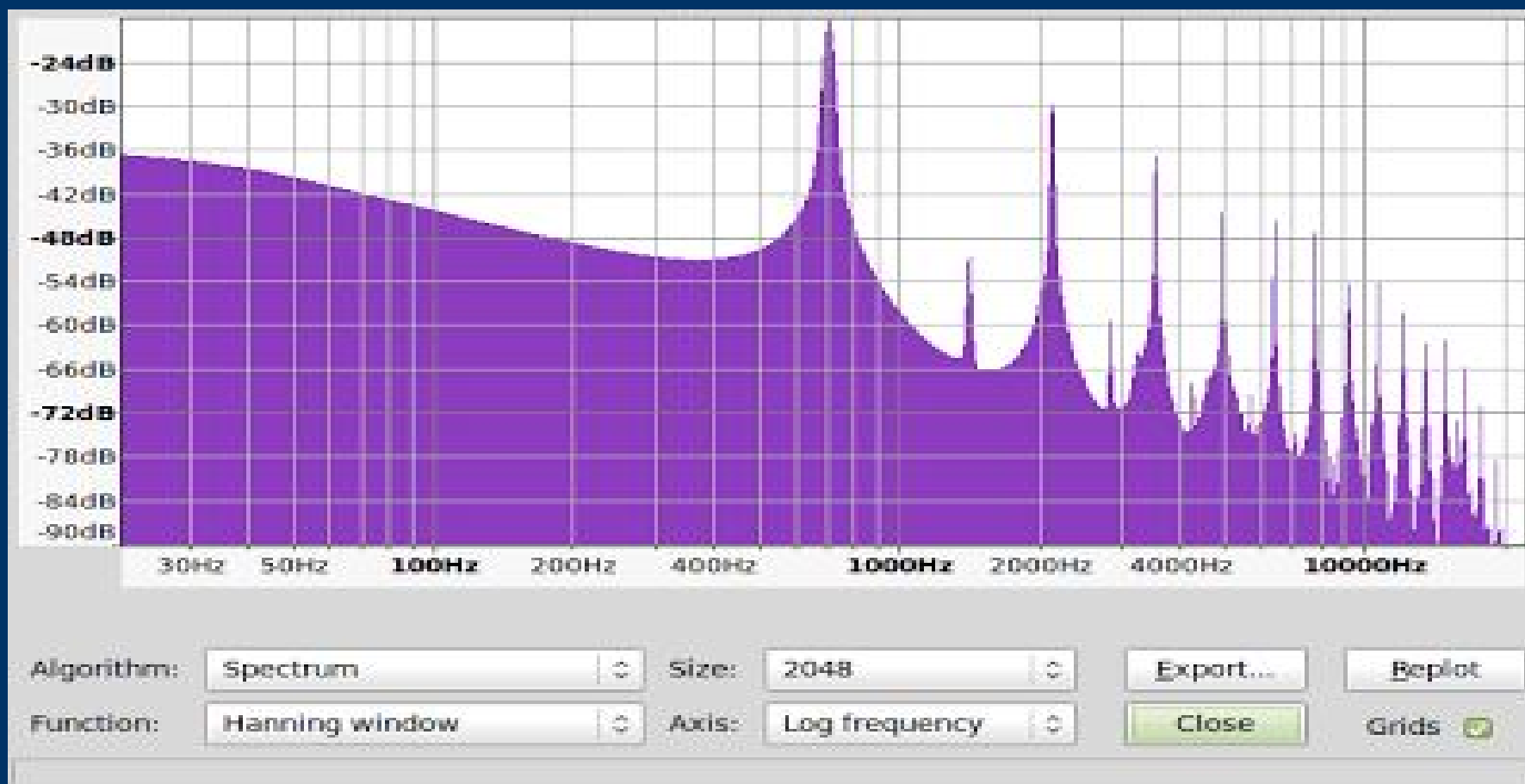
**Távíró jel képe szűrő nélkül.**





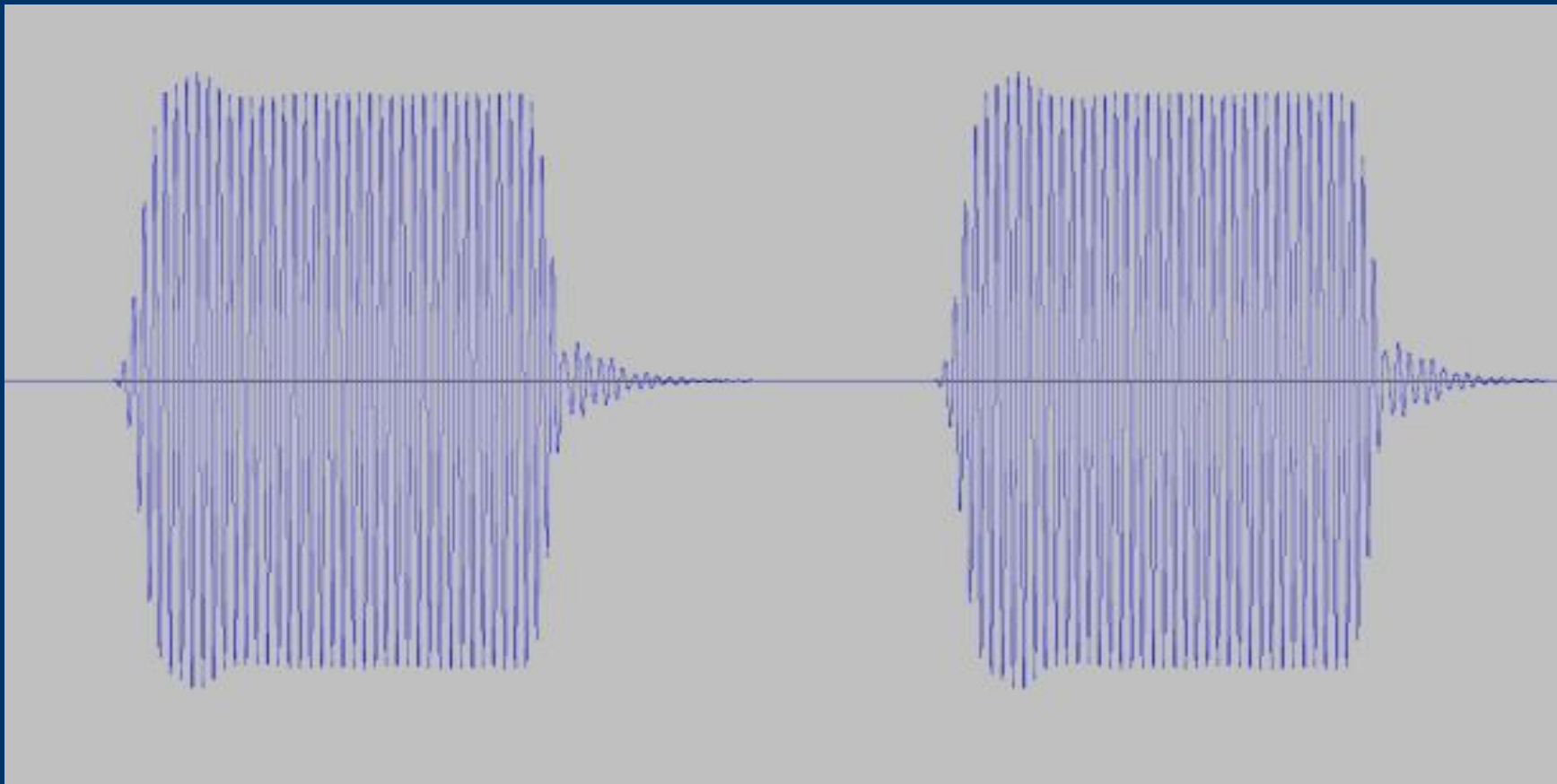
## Pótlólagos audió megoldások amatőr rádiókhoz

### Táviró jel spektruma szűrő nélkül.



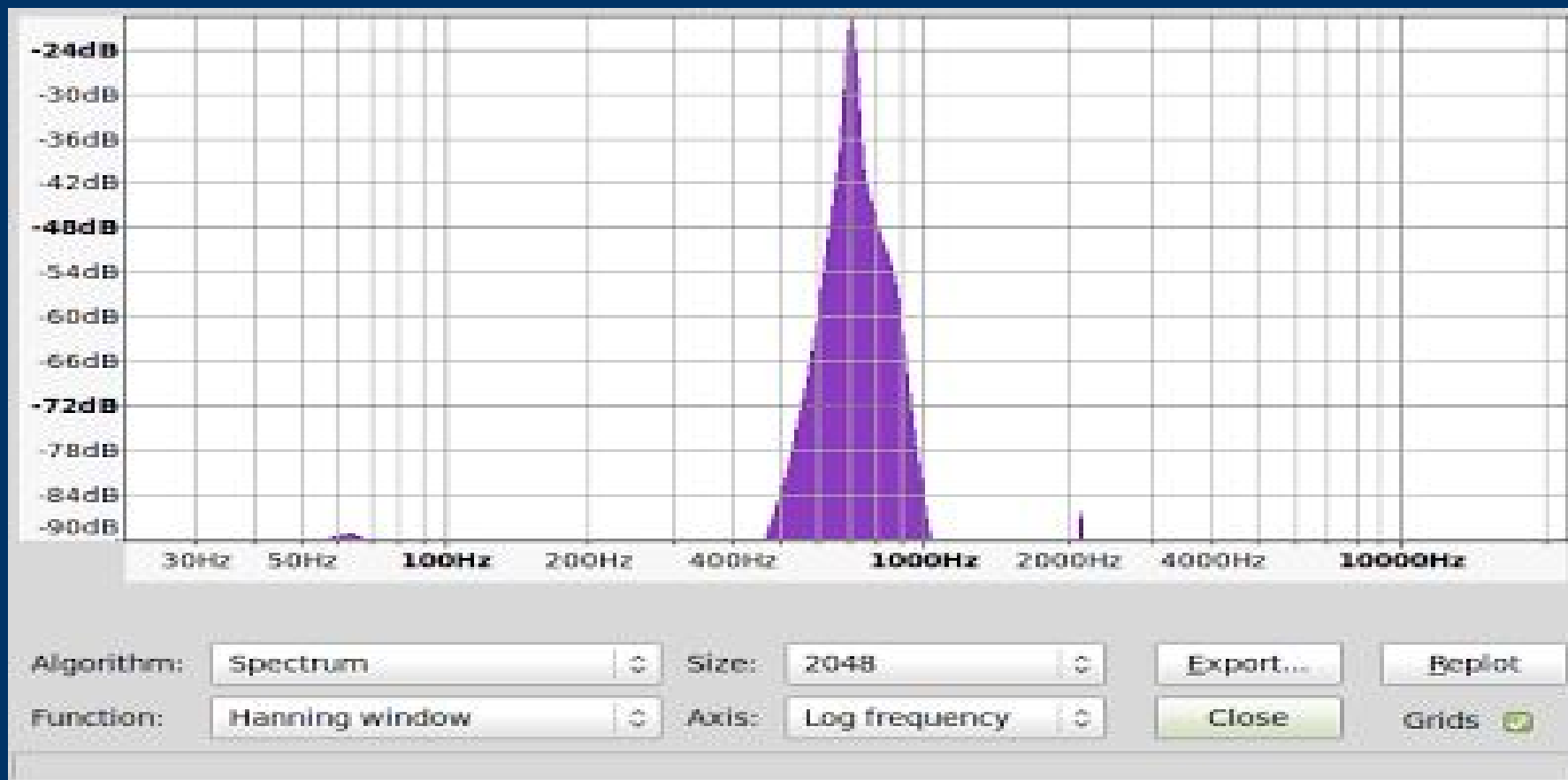
## *Pótlólagos audió megoldások amatőr rádiókhoz*

**Táviró jel képe szűrőn átvezetve.**



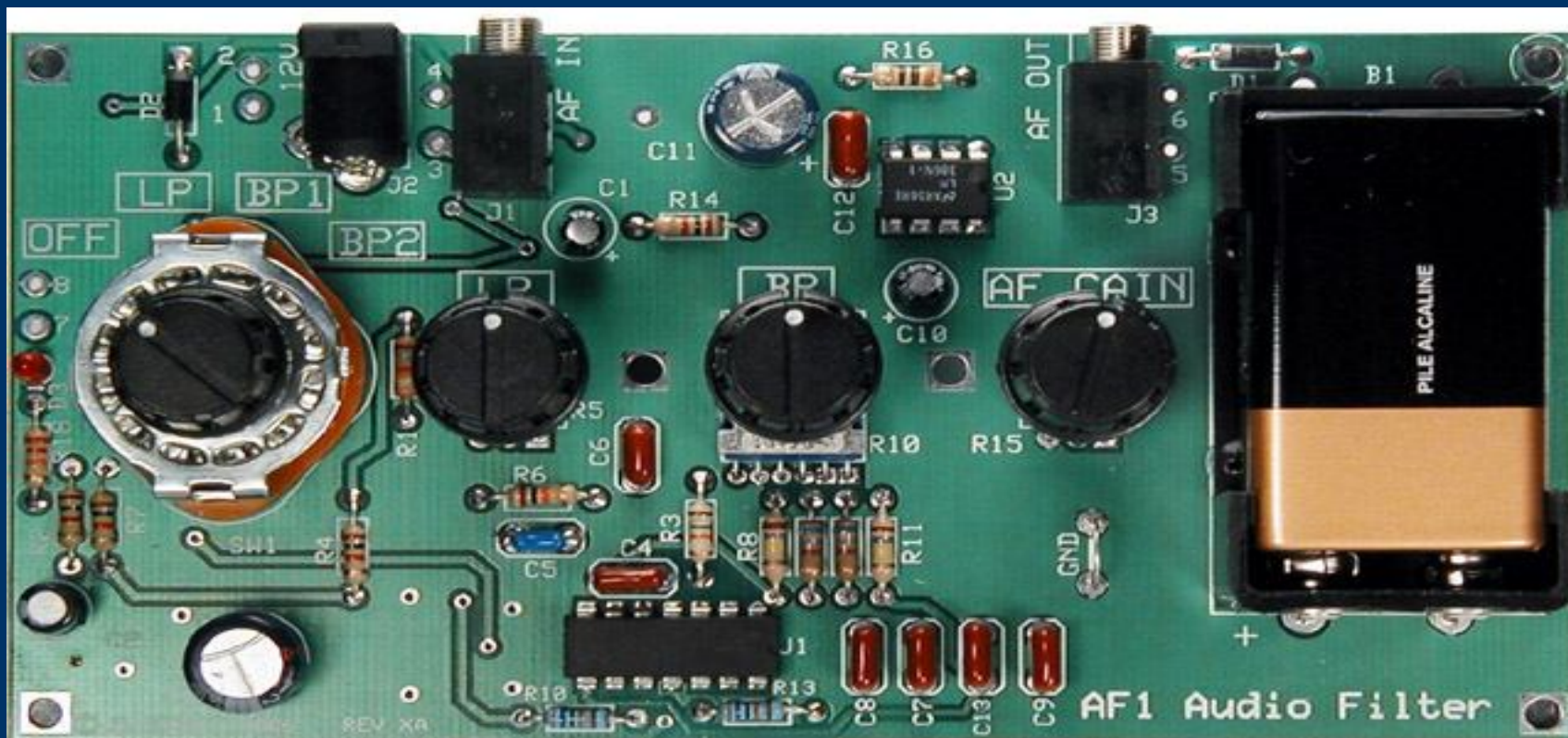
## Pótlólagos audió megoldások amatőr rádiókhoz

Távíró jel spektruma szűnőn átvezetve.



## *Pótlólagos audió megoldások amatőr rádiókhhoz*

**A teljesség igénye nélkül megpróbálok bemutatni néhány megoldást, legyen akár gyári, legyen akár hom made kivitelű. Én ez utóbbit kedvelem, a barkácsolás örömeért!**



## PC hangkártyán keresztül működő DSP megoldás

DSP Filter Ver1.11 (C) JE3HHT 2000.

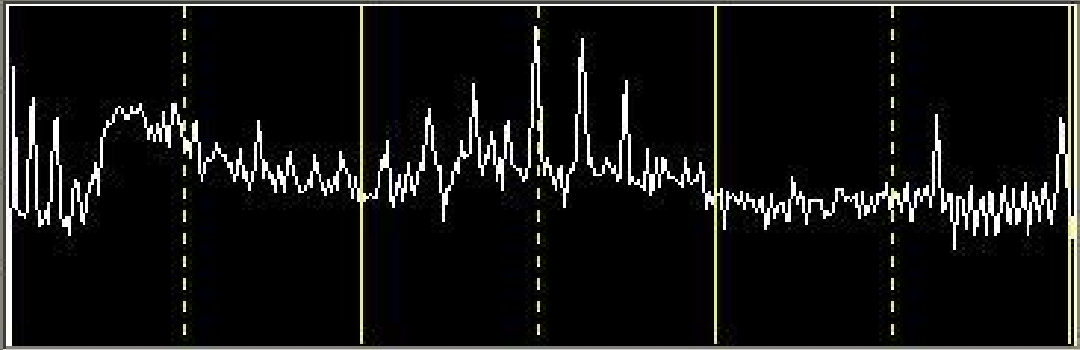
TH Vol+ Vol- Buff 2048

Fo 700 Hz Tap 100 Show HPF

FFT  
 OFF  
 IN  
 OUT

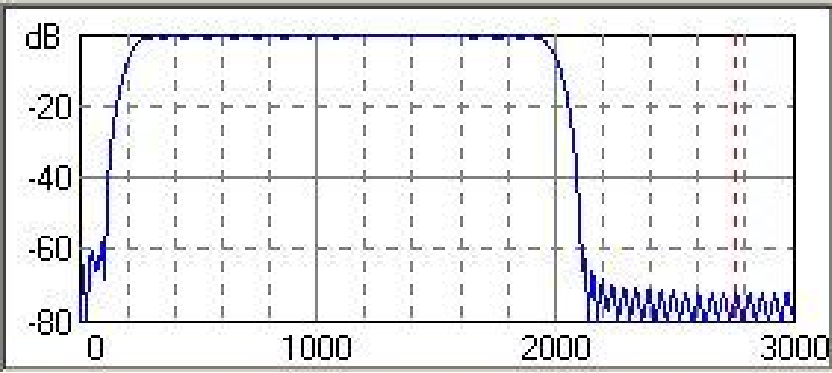
FFIFW  
 1K  3K  
 2K  4K

NS4	NS6	NS8	LMSBP
NS10	NS12	NS16	LMSB2
BP500	BP400	BP300	LMSNS
BP200	BP100	BP70	LMSAN



2.7K 2.5K 2.4K  
2.2K 2.0K 1.8K

User Filter  
User1  
Copy  
Dessign



dB  
0 -20 -40 -60 -80  
0 1000 2000 3000

*PC hangkártyán keresztül működő DSP megoldás*

**Készítette JE3HHT, az MMTTY program  
alkotója.**

**Nagyon sok előre beállítható szűrőképet tud.**

**A netről letöltheted.**

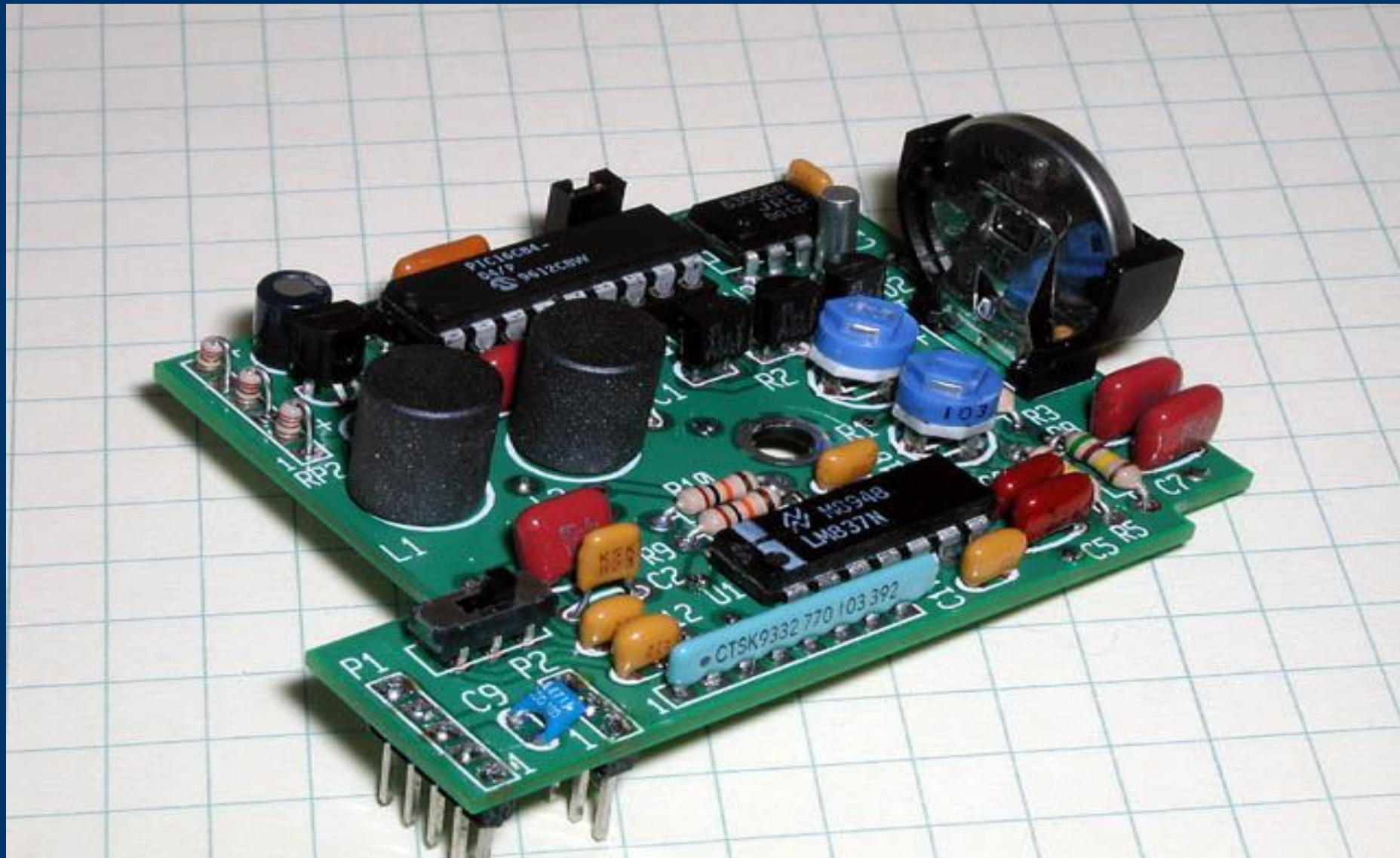
**Keressd a :**

**DSPFIL111E.exe** fájl

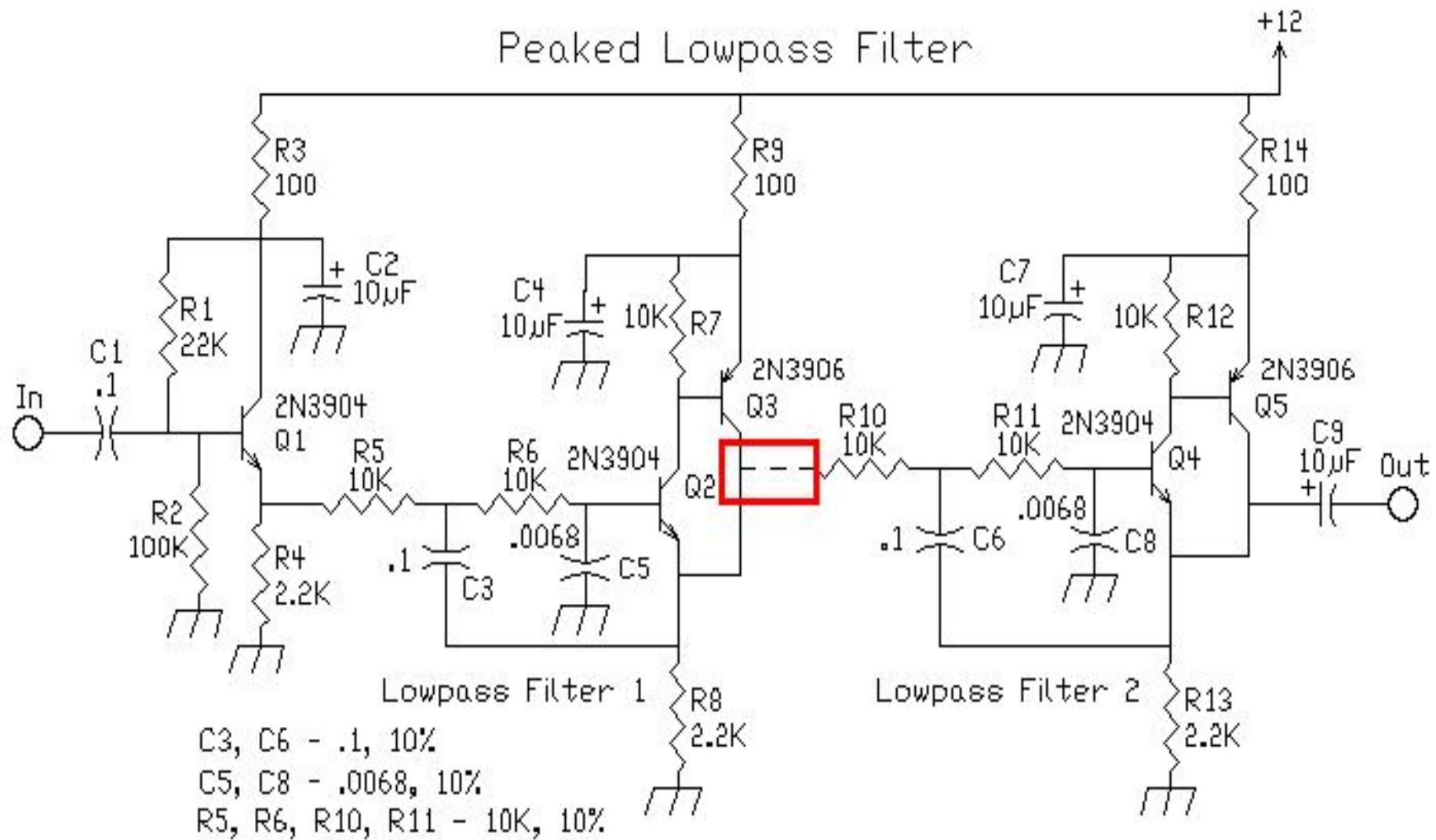
---

---

## *K2 rádió pótlólagos audió szűrő*



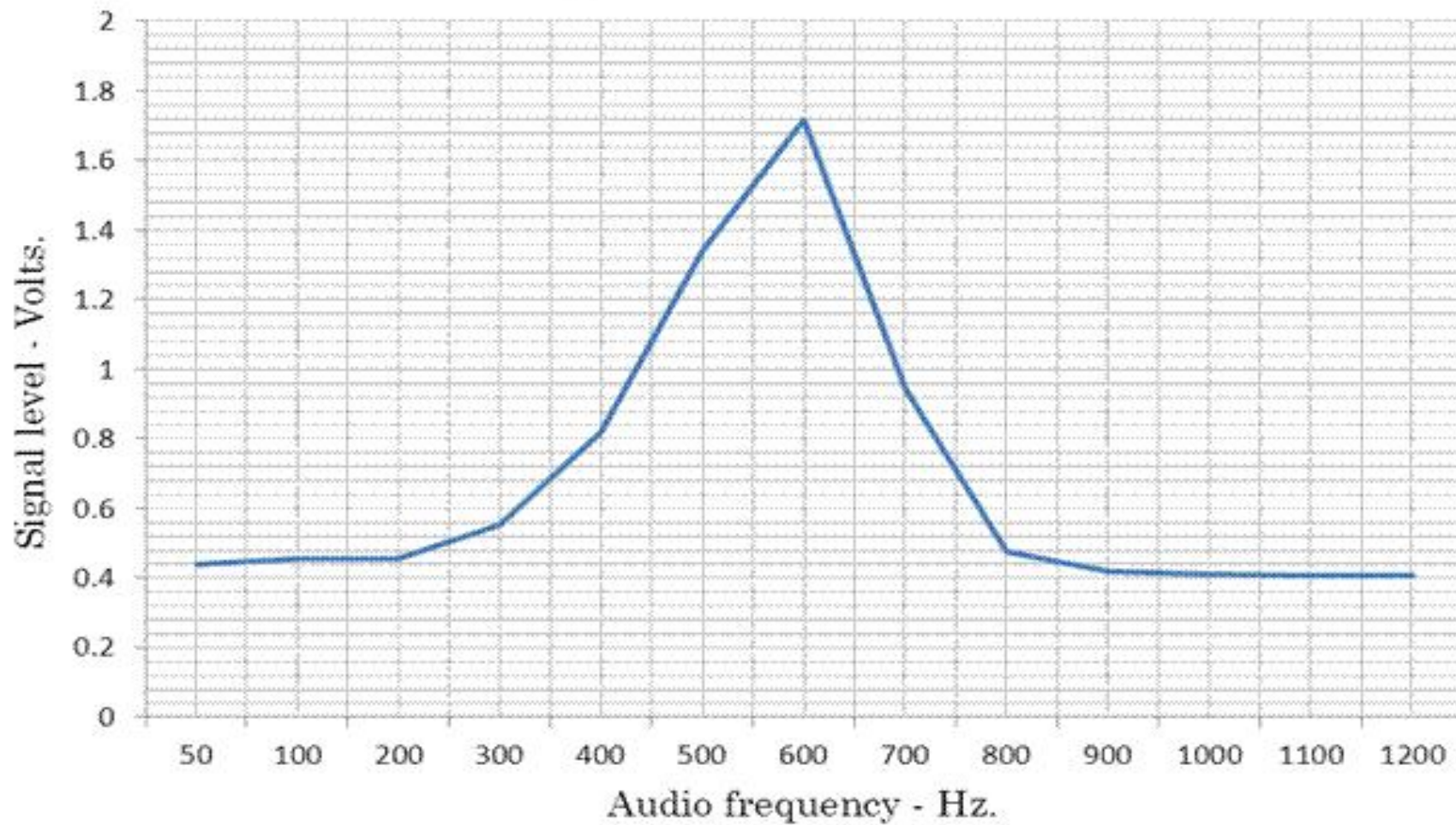
## W7Z01 félvezetős szűrője





## W7ZOI félvezetős szűrő átvitele

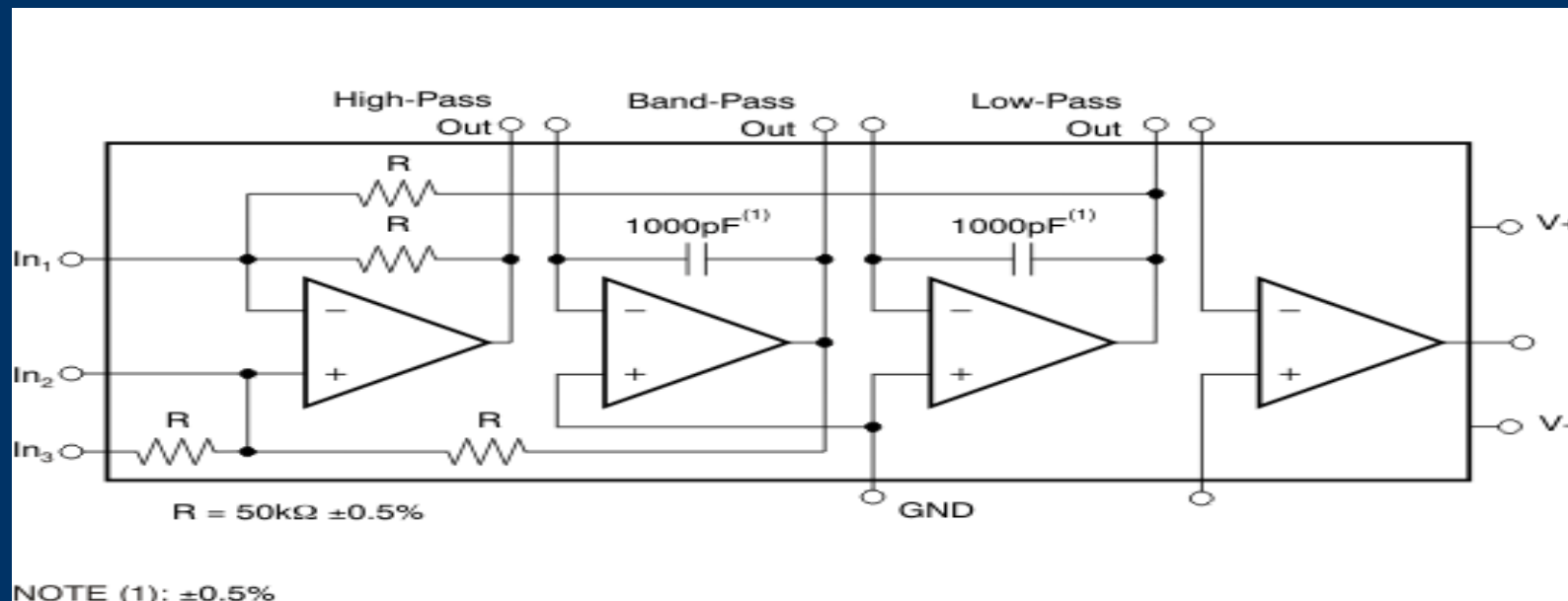
Three stages of W7ZOI audio filter.



## Pótlólagos audió megoldások amatőr rádiókhoz

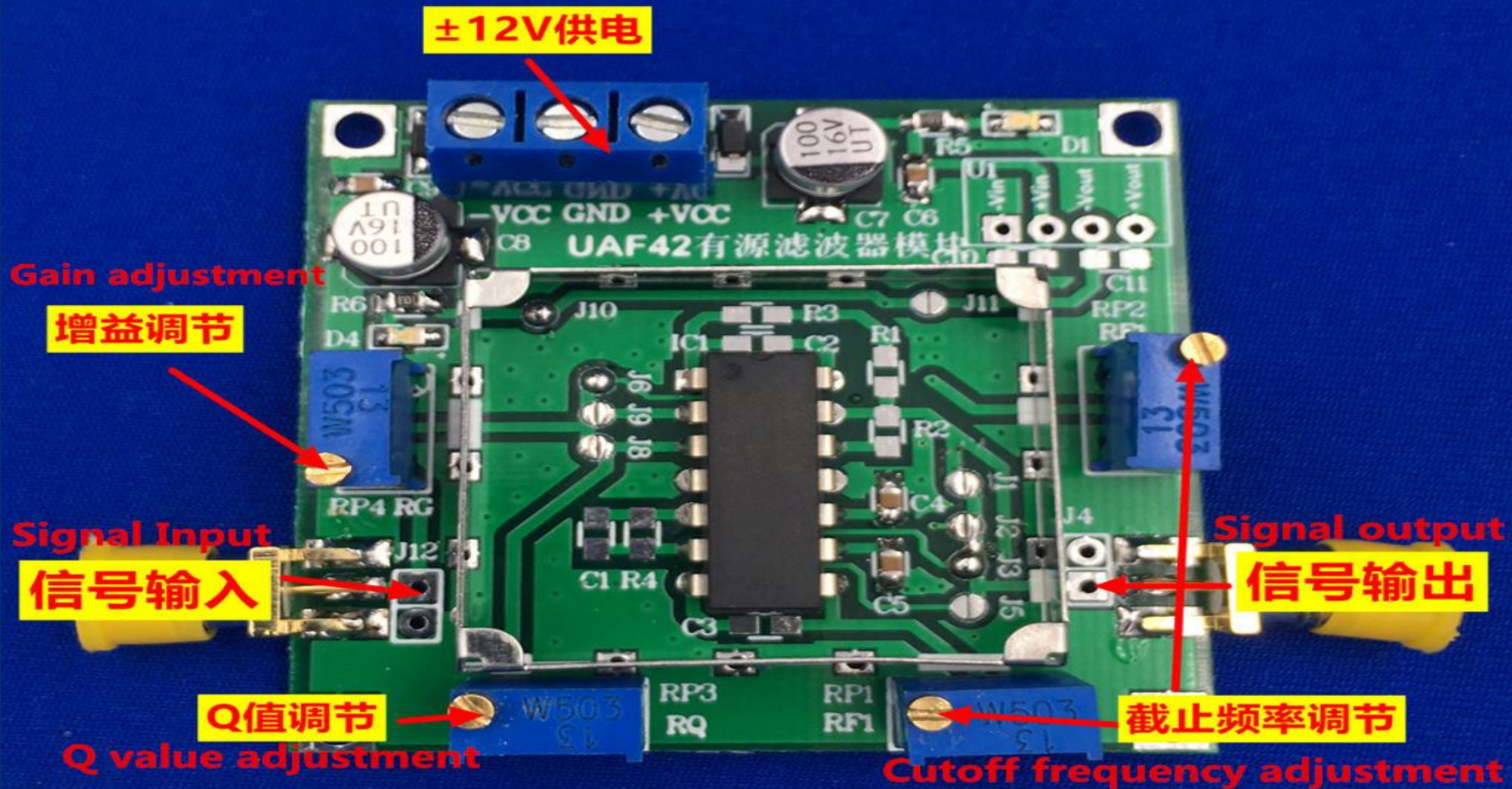
Az első rögtön Kínából is rendelhető, de az IC birtokában otthon is építhető. Az IC, a Texas Instruments terméke.

**UAF-42** típuszámmal. Tartalmaz egy alul és egy felül-áteresztő fokozatot valamint egy sáváteresztőt. Külső ellenállásokkal hangolhatóan. Egy hátránya van: kettős tápot igényel.



# Pótlólagos audió megoldások amatőr rádiókhoz

可配置成：高通、低通、带通、带阻

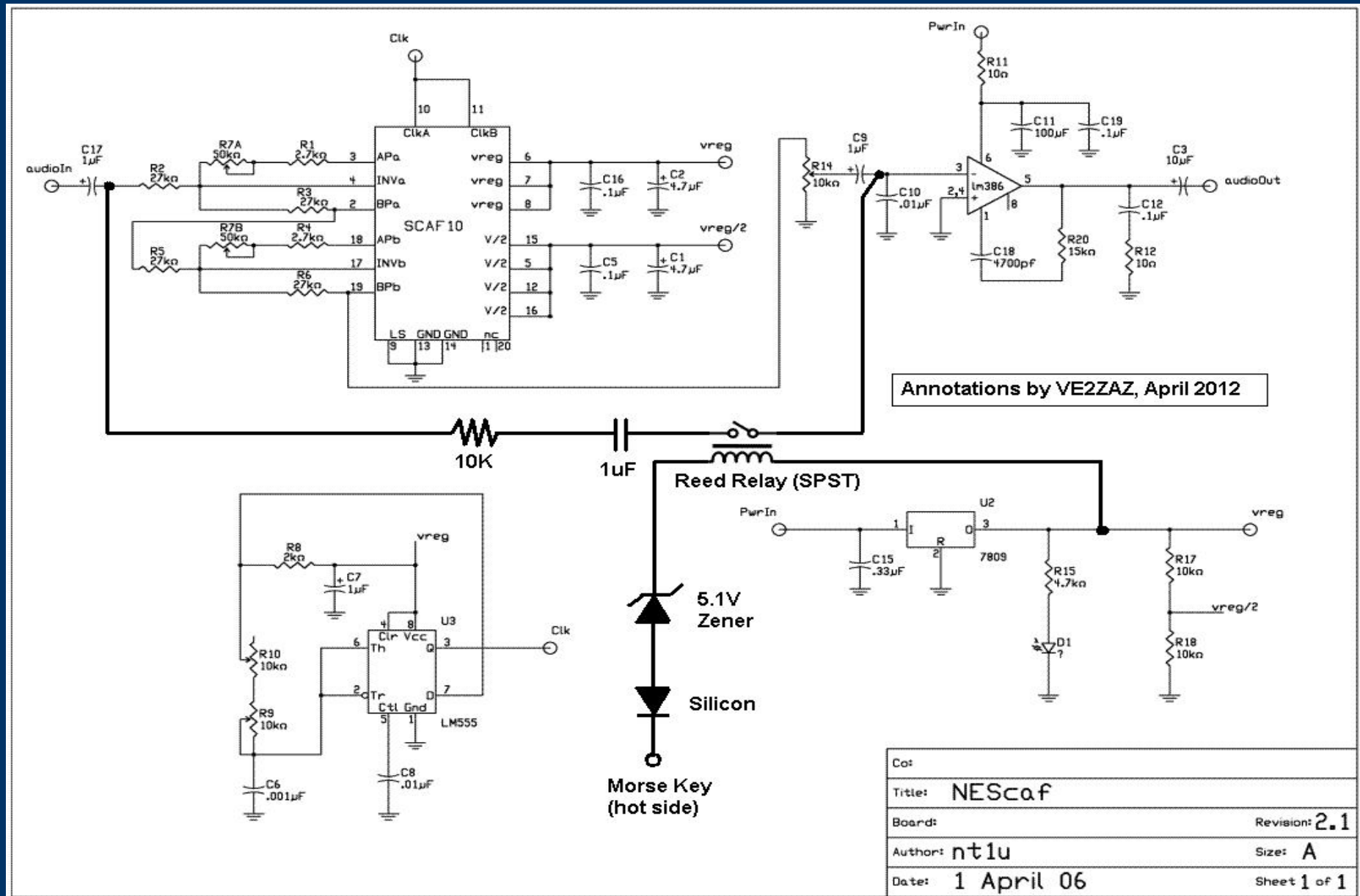


## UAF42有源滤波器模块

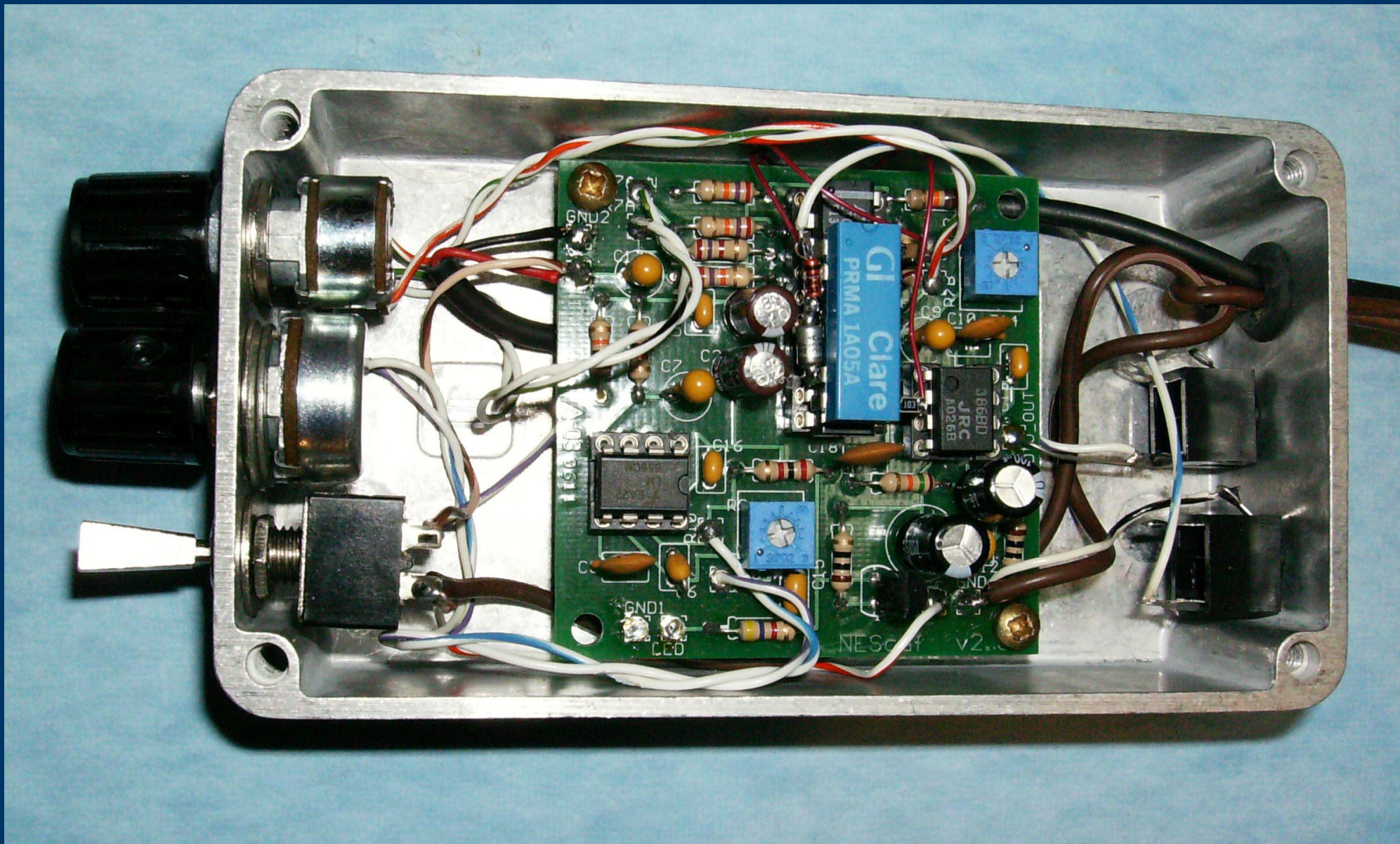
## *Pótlólagos audió megoldások amatőr rádiókhoz*



# NESCAF audió szűrő



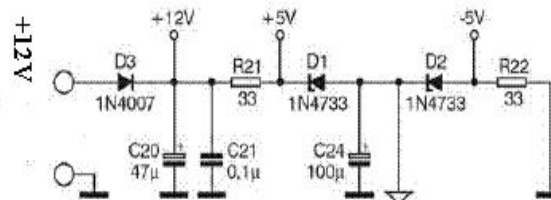
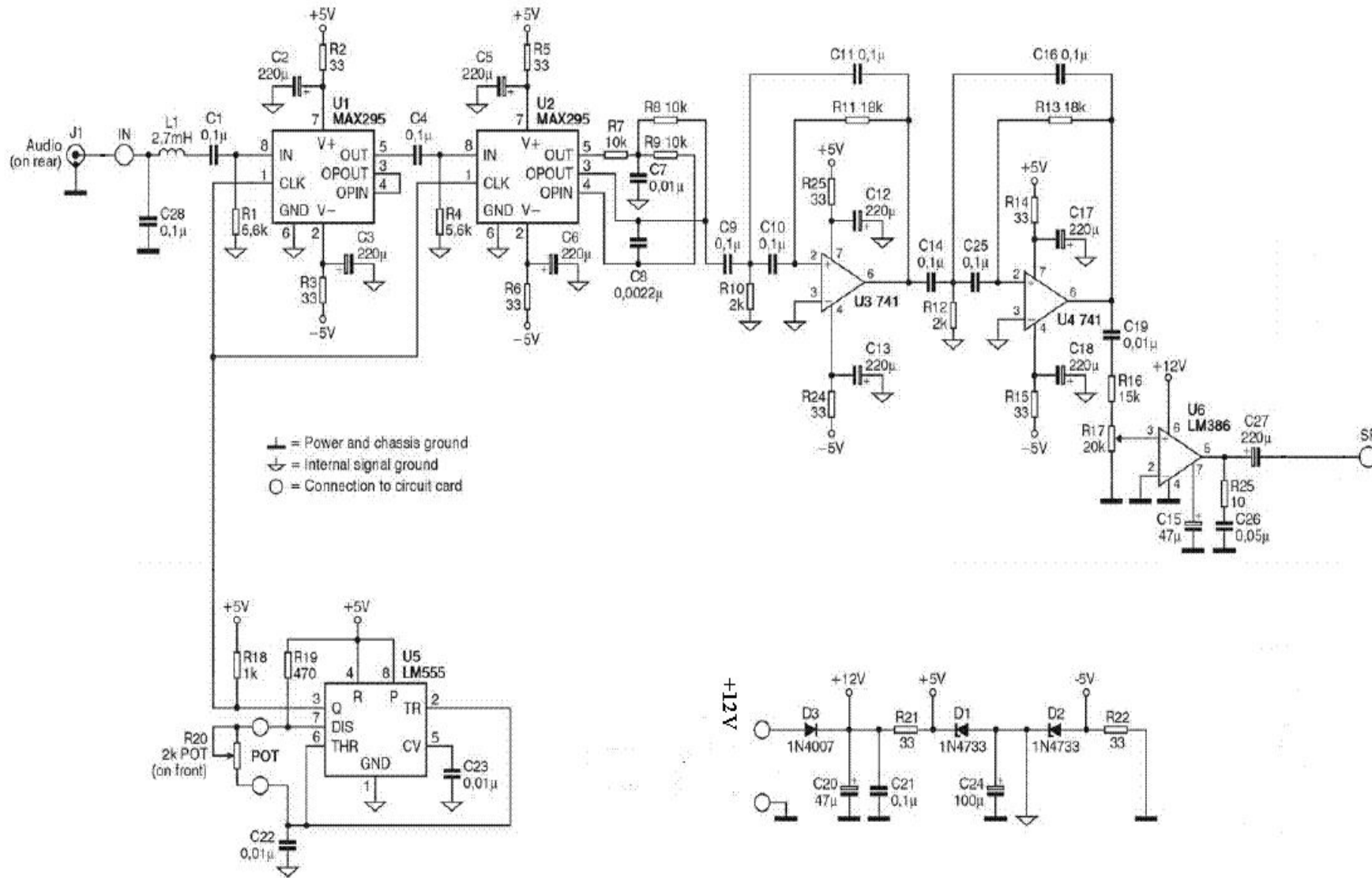
## NESCAF audió szűrő



## SCAF-1 szűrő



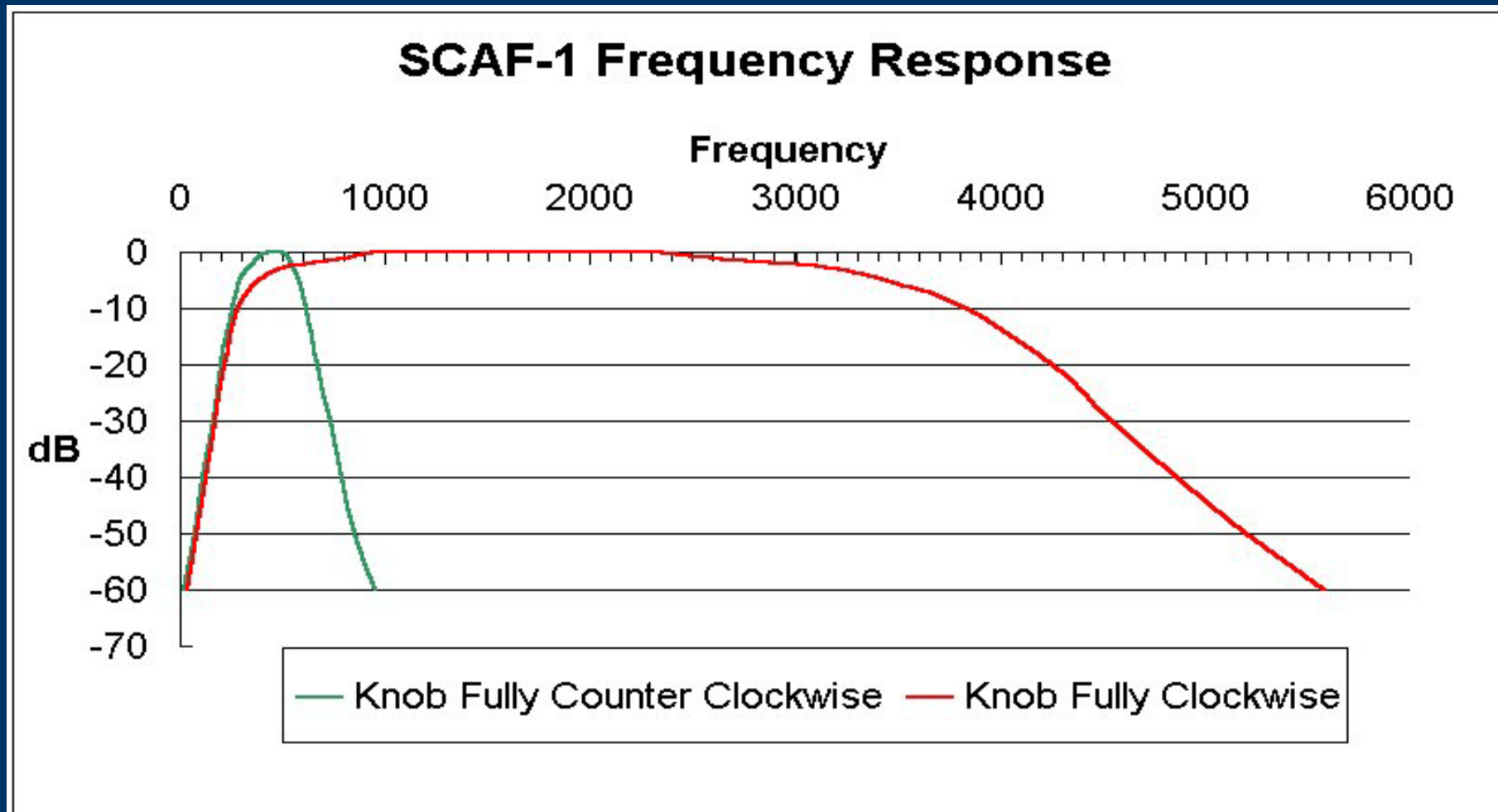
# SCAF-1 szűrő





## SCAF-1 szűrő

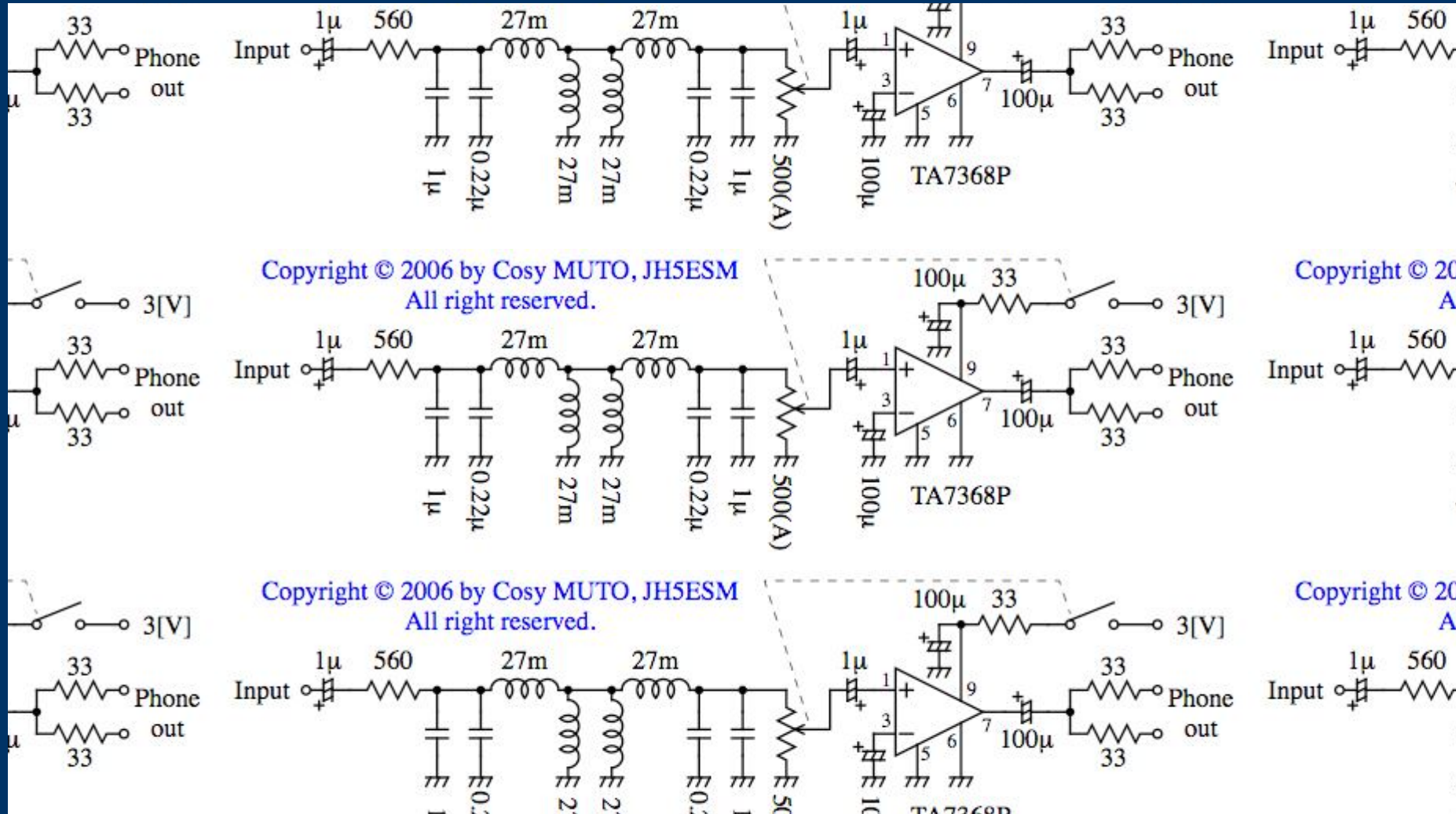
### SCAF-1 frekvenciamenete:



## *JH5ESM LC szűrő*



# JH5ESM LC szűrő



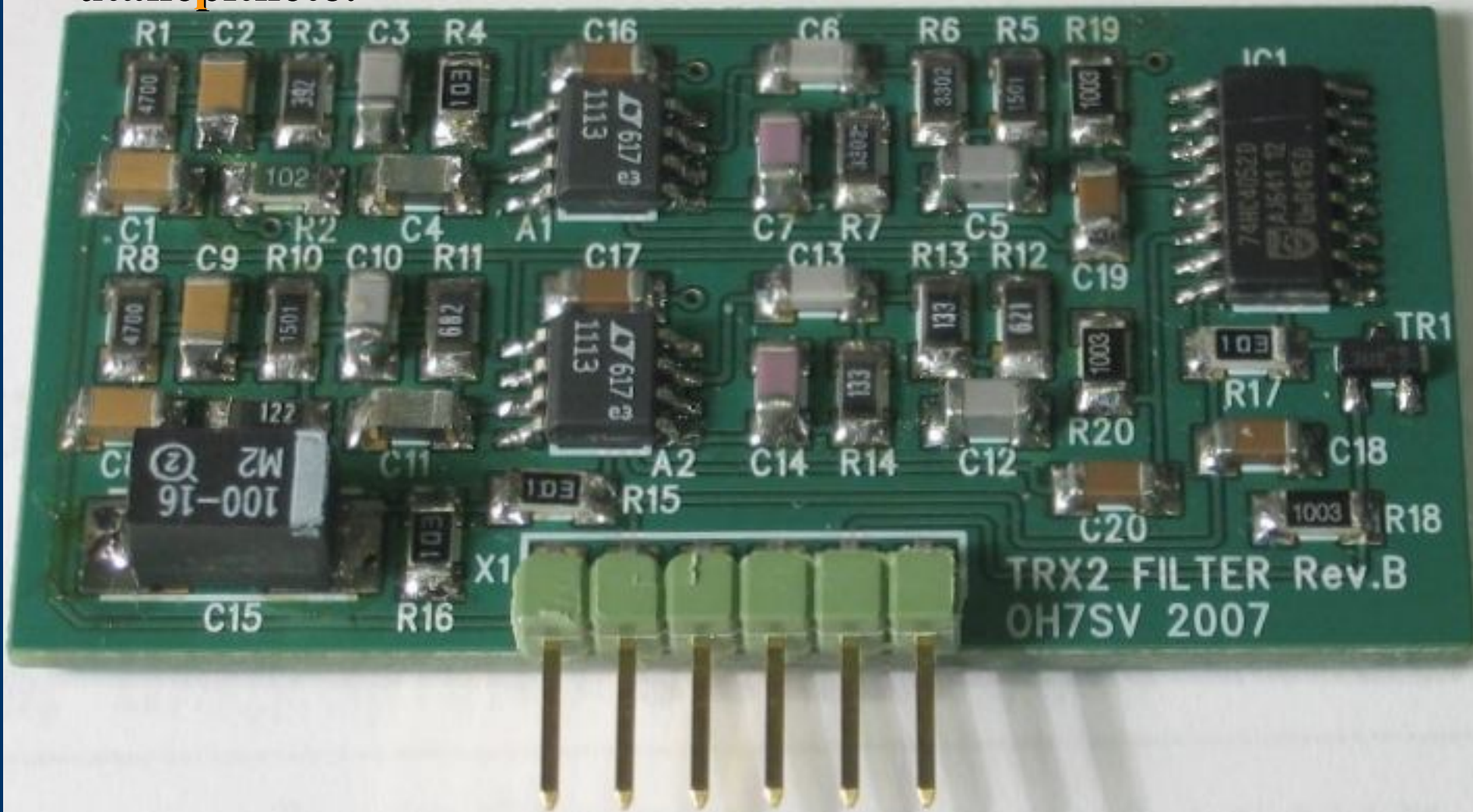
## JH5ESM LC szűrő

### Frekvenciamenete:



## OH7SV CW és SSB szűrő

Ami tulajdonképpen a JUMA transceiver része, de egyszerűen utánépíthető.



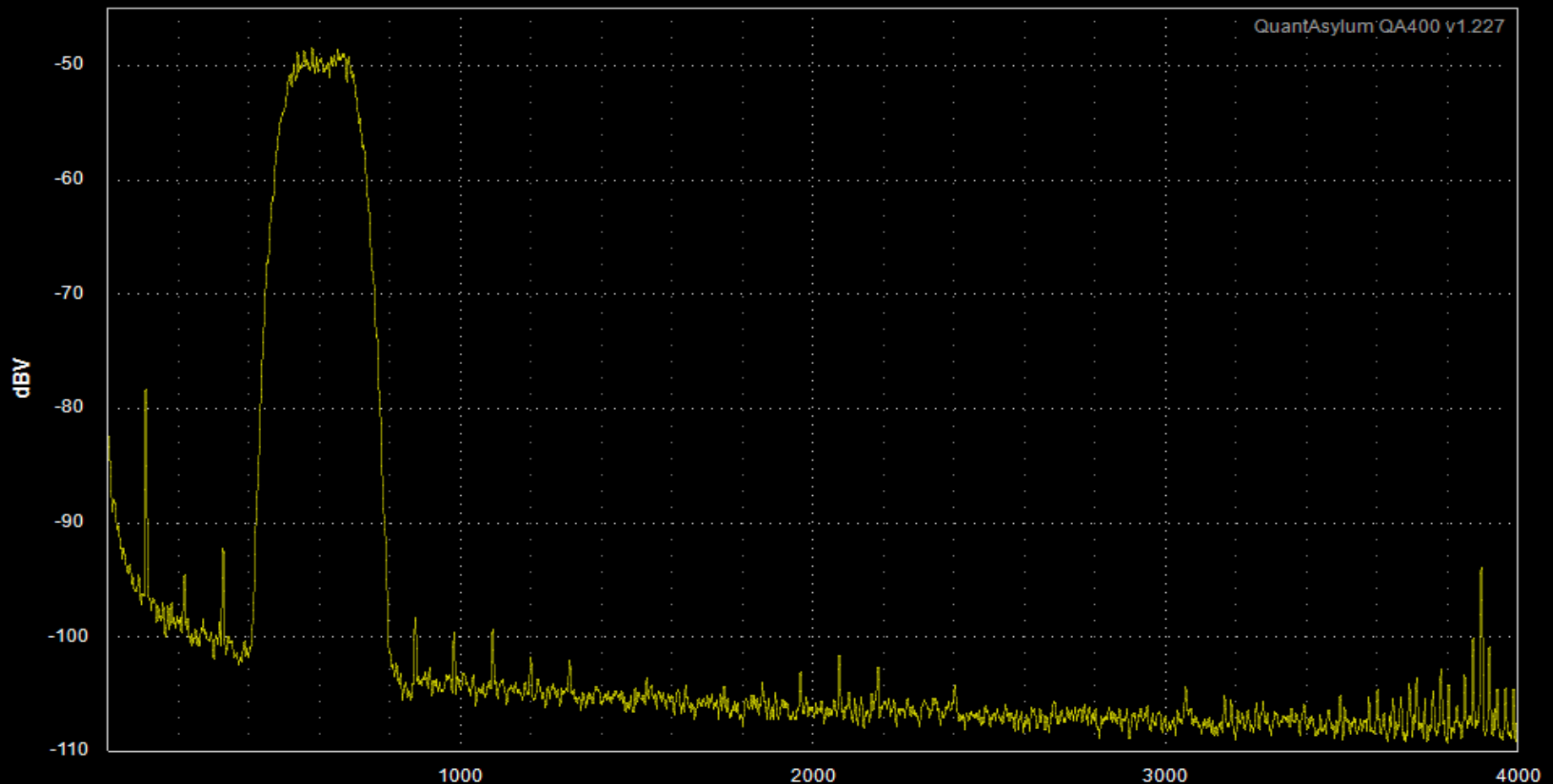
# OH7SV CW szűrő átvitele

FFT: 32768 pts  
Avg: 50  
Res: 1.46 Hz  
Fs: 48.0 KHz  
Win: 4

Meas Start: 20.0 Hz  
Meas Stop: 20.0 KHz

Peak L: -48.48 dBV  
Peak L: 3.76 mVrms

Gen 1: 4.999511 KHz @ -1.1 dBV  
Gen 2: 19.99804 KHz @ -17.0 dBV



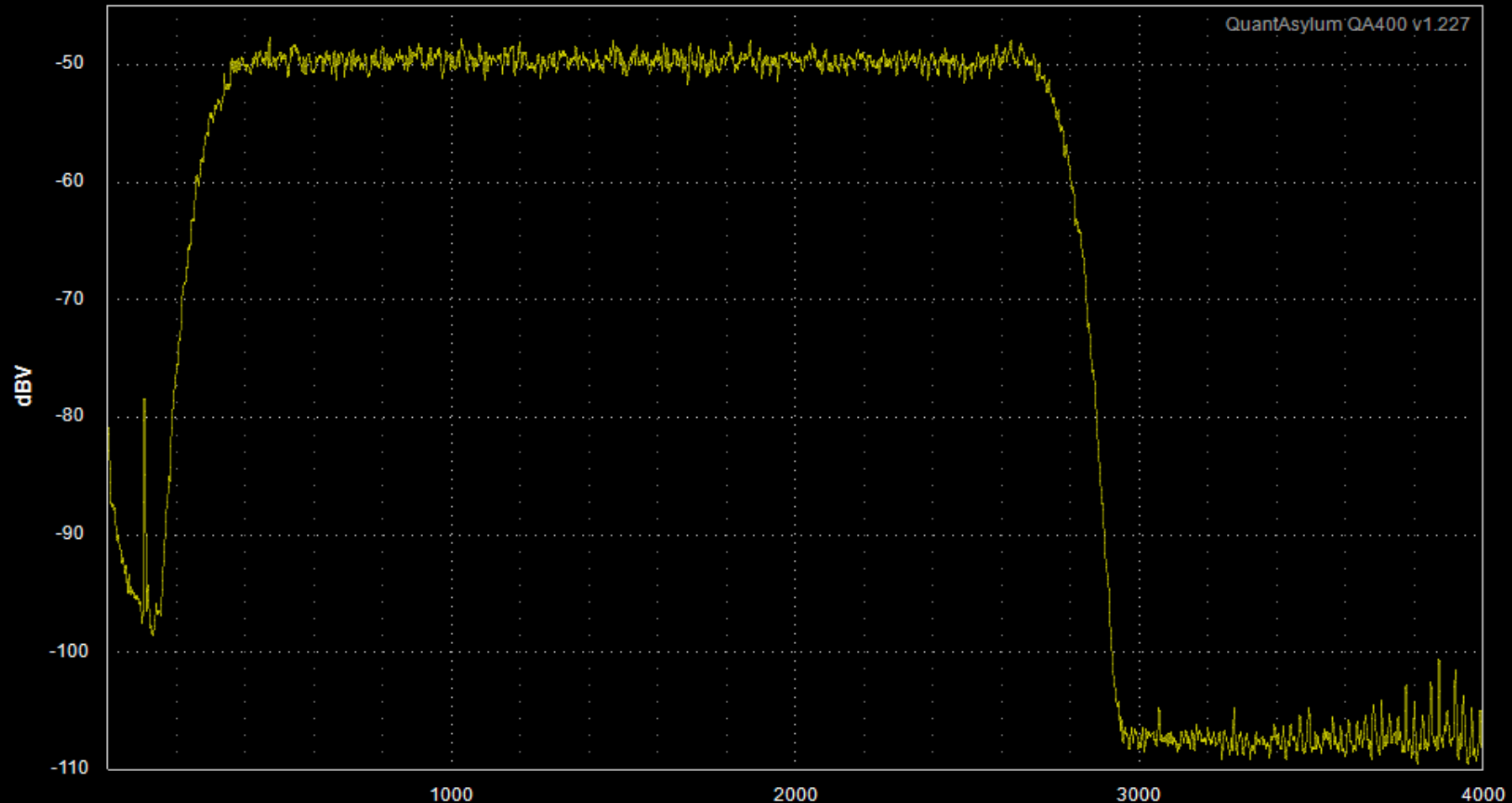
# OH7SV SSB szűrő átvitele

FFT: 32768 pts  
Avg: 50  
Res: 1.46 Hz  
Fs: 48.0 KHz  
Win: 4

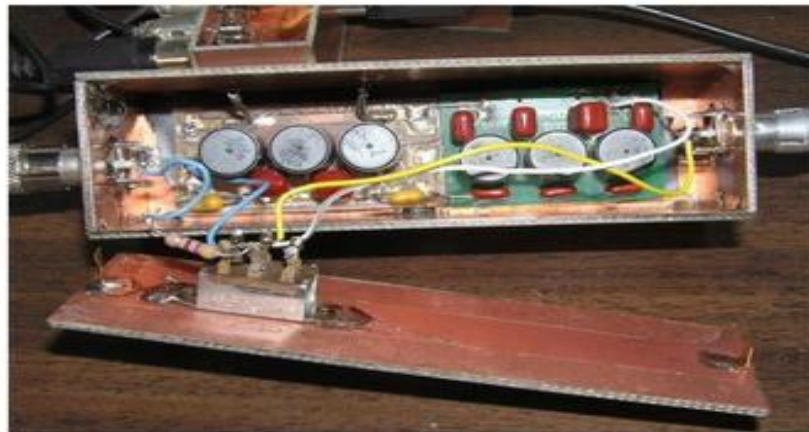
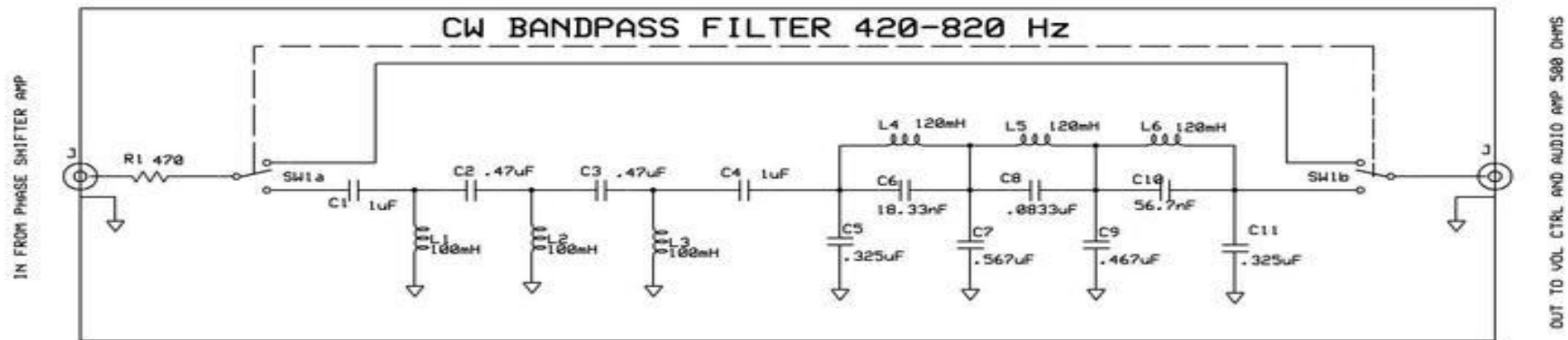
Meas Start: 20.0 Hz  
Meas Stop: 20.0 KHz

Peak L: -47.79 dBV  
Peak L: 4.07 mVrms

Gen 1: 4.999511 KHz @ -1.1 dBV  
Gen 2: 19.99804 KHz @ -17.0 dBV



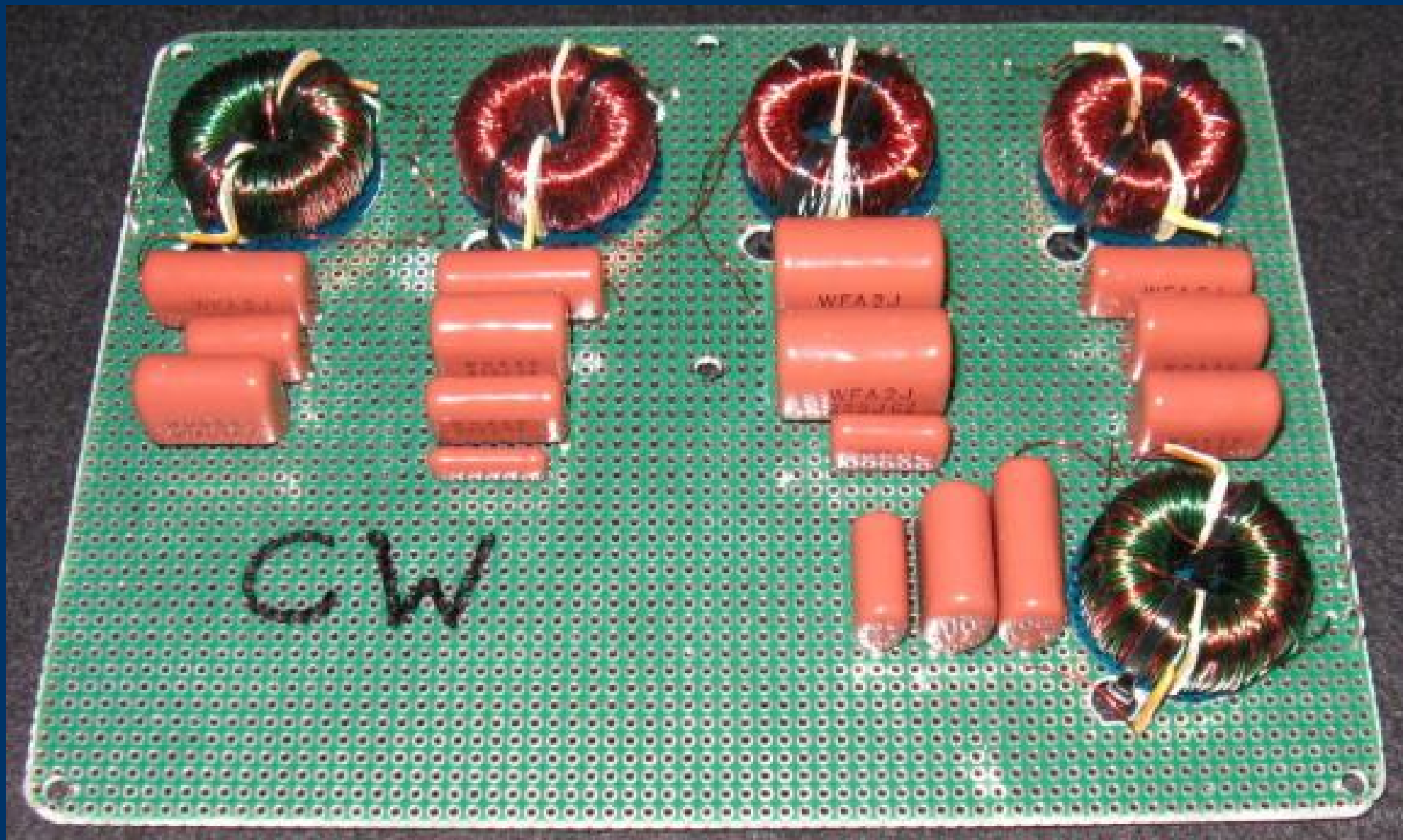
# W6JL távirósűrő



<b>CW BANDPASS FILTER</b>		
<b>W6JL PHASING RECEIVER</b>		
D. W. Huff W6JL	Rev 1.8 1/24/2013	Page 1 of 1

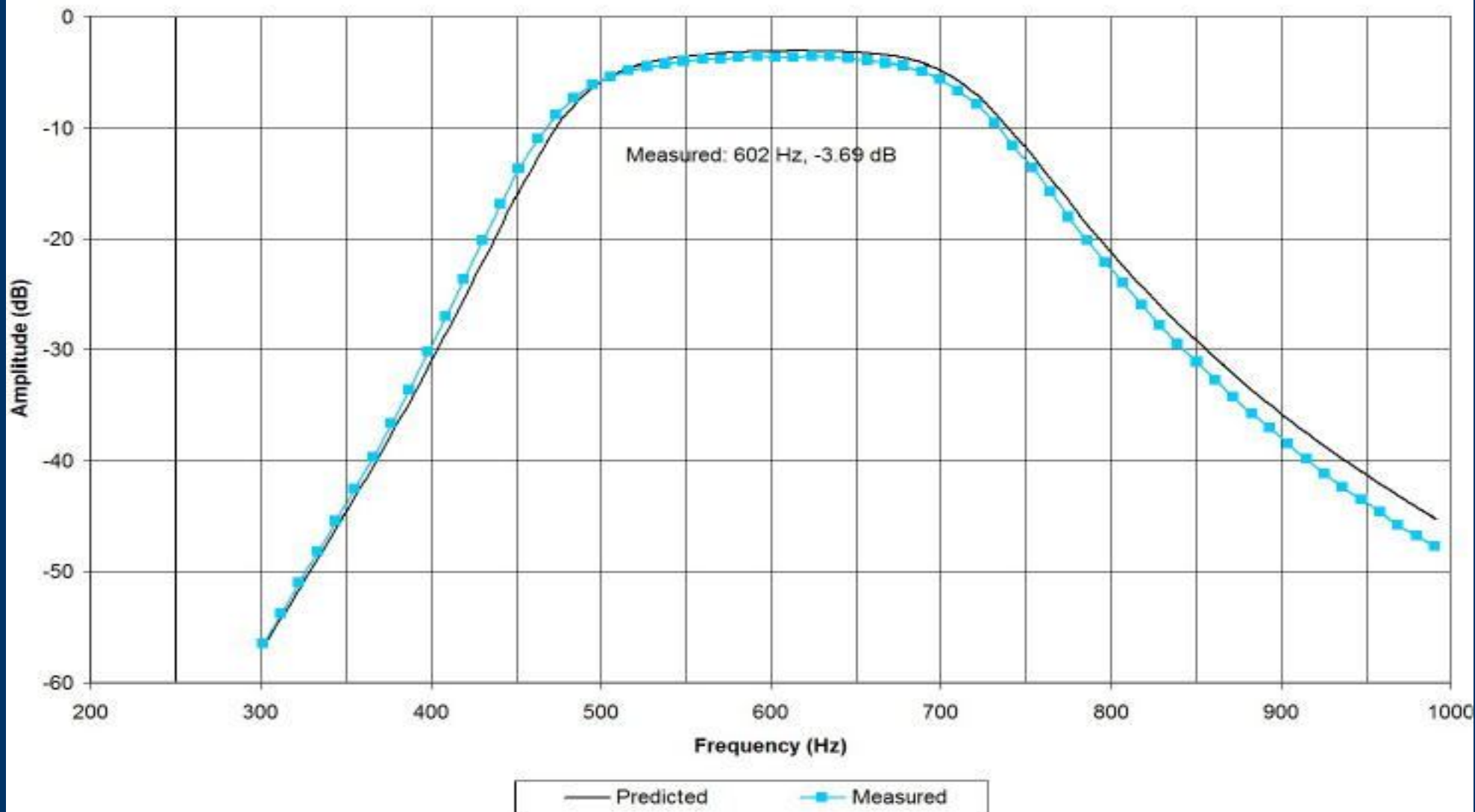


## *Passzív többfokozatú CW filter*

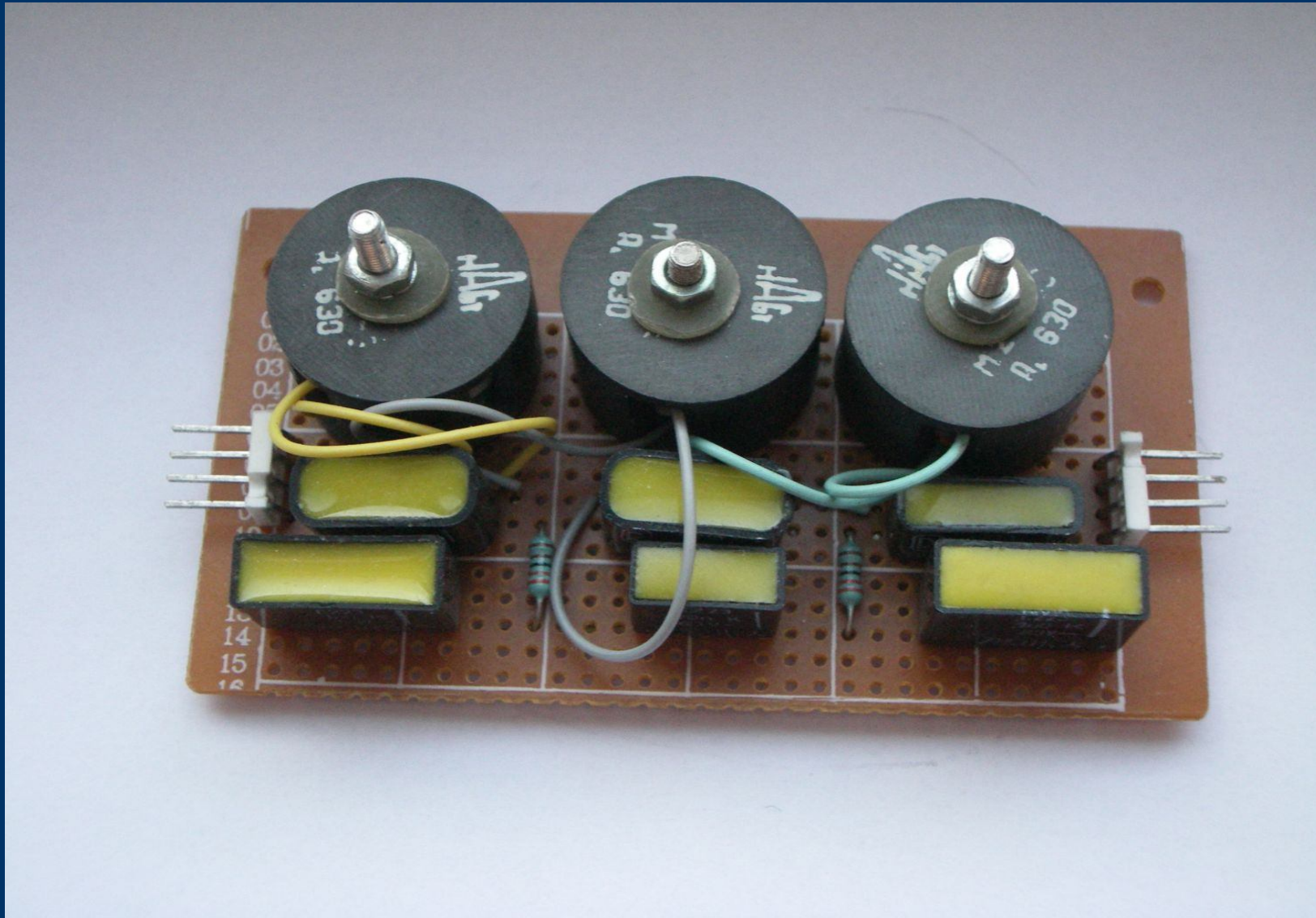


## Passzív többfokozatú CW filter átvitele

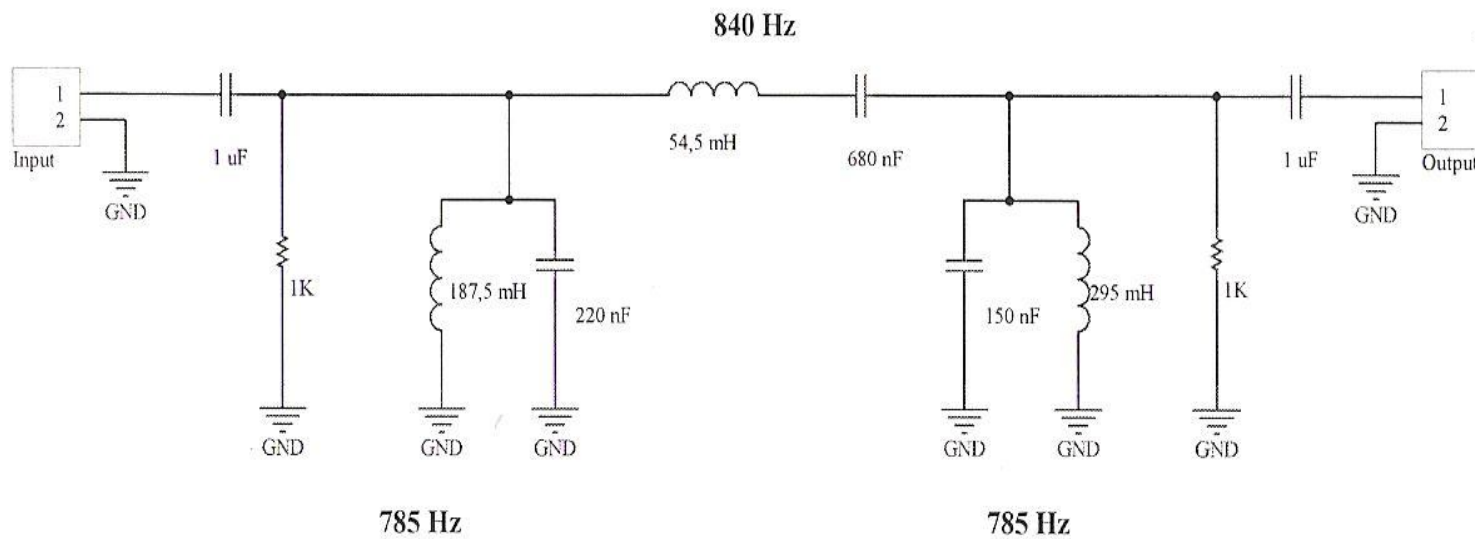
CW Filter Response



## 3 pólusú Chebisev távíró szűrő ( HA5GY )



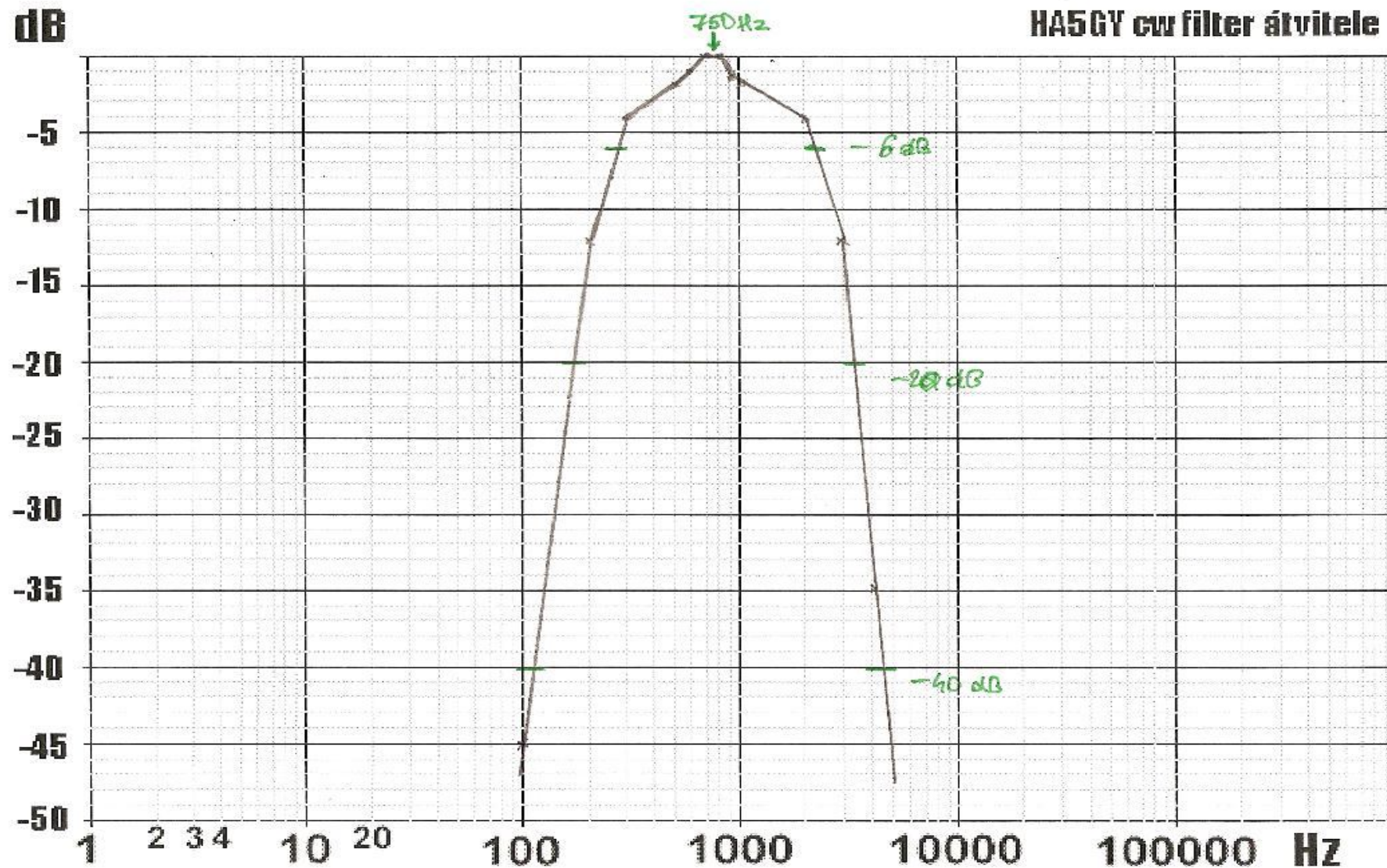
## 3 pólusú Chebisev táviró szűrő ( HA5GY )



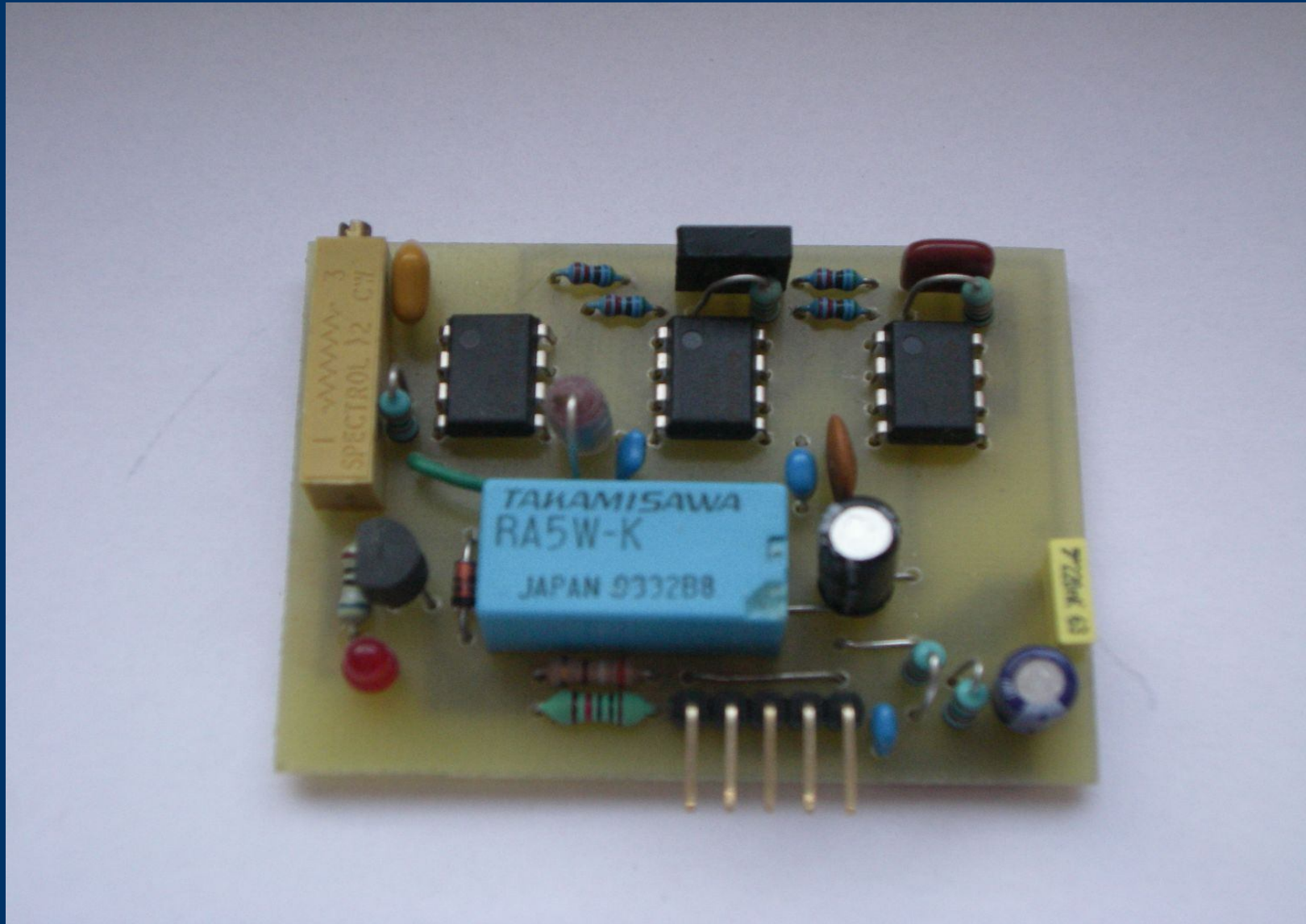
Átvitel:

- 6 dB 280 Hz - 2,2 KHz
- 20 dB 150 Hz - 3,5 KHz
- 40 dB 100 Hz - 5,0 KHz

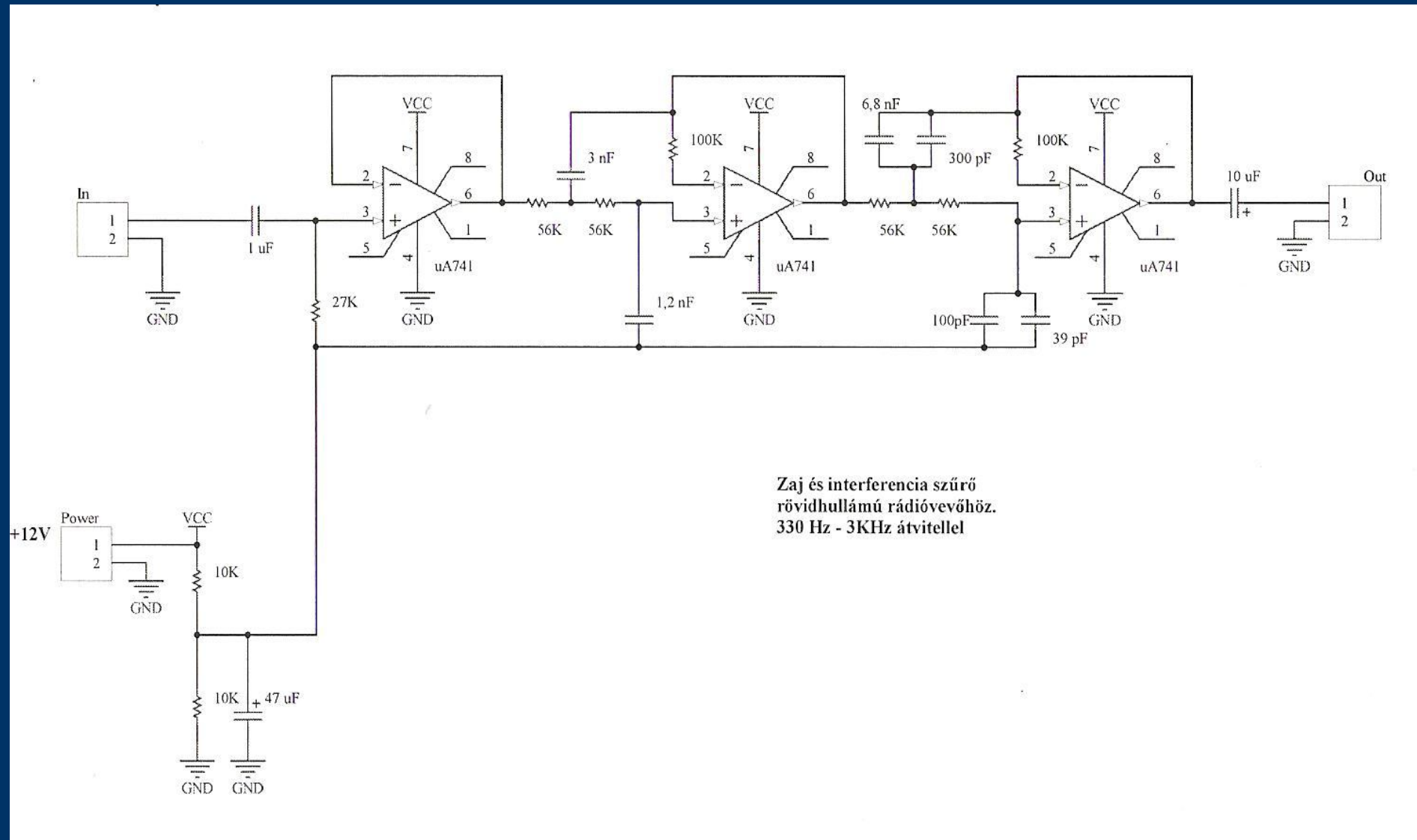
## 3 pólusú Chebisev távíró szűrő frekvenciamenet ( HA5GY )



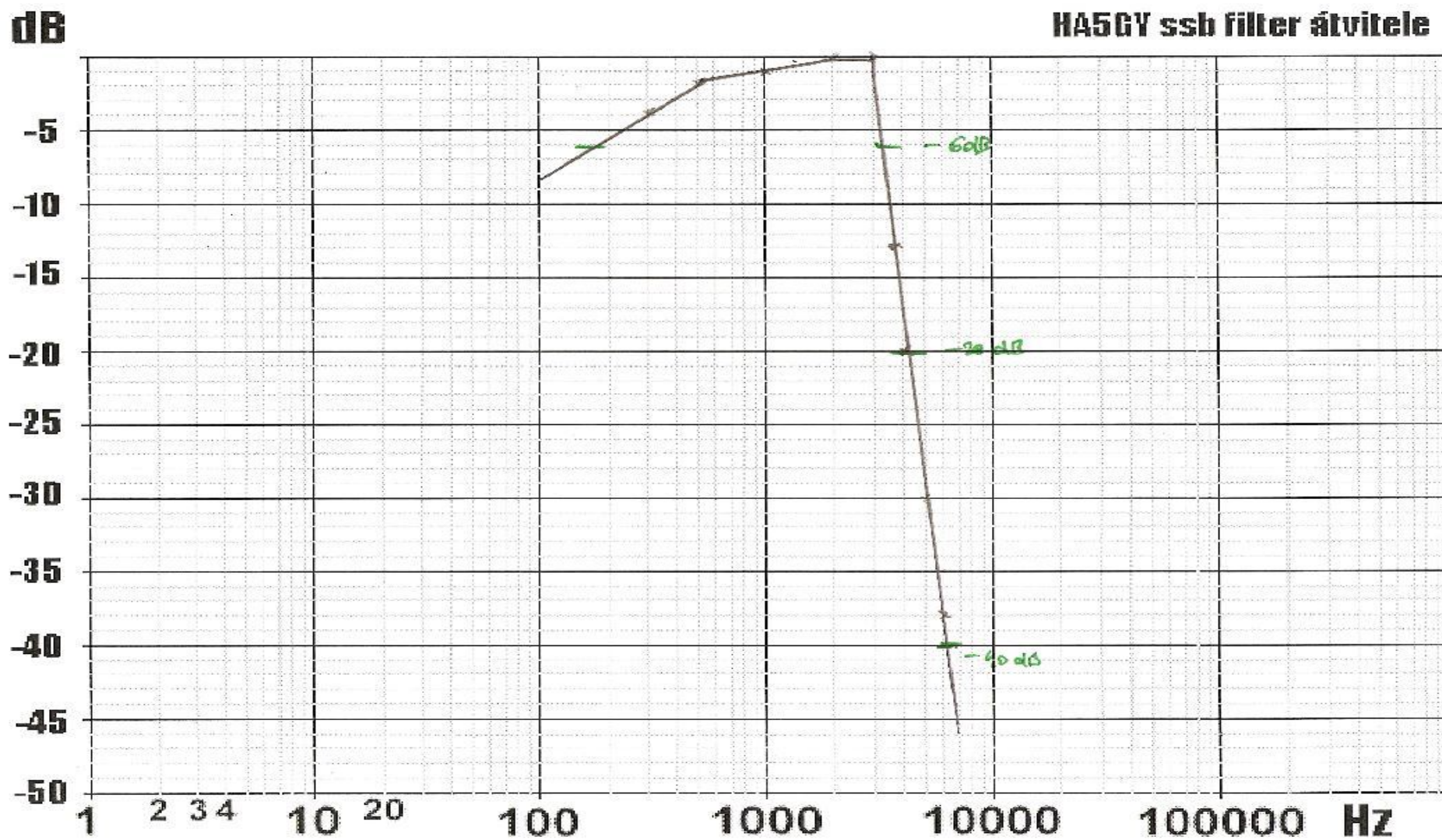
## *Aktív SSB szűrő ( HA5GY )*



# Aktív SSB szűrő ( HA5GY )

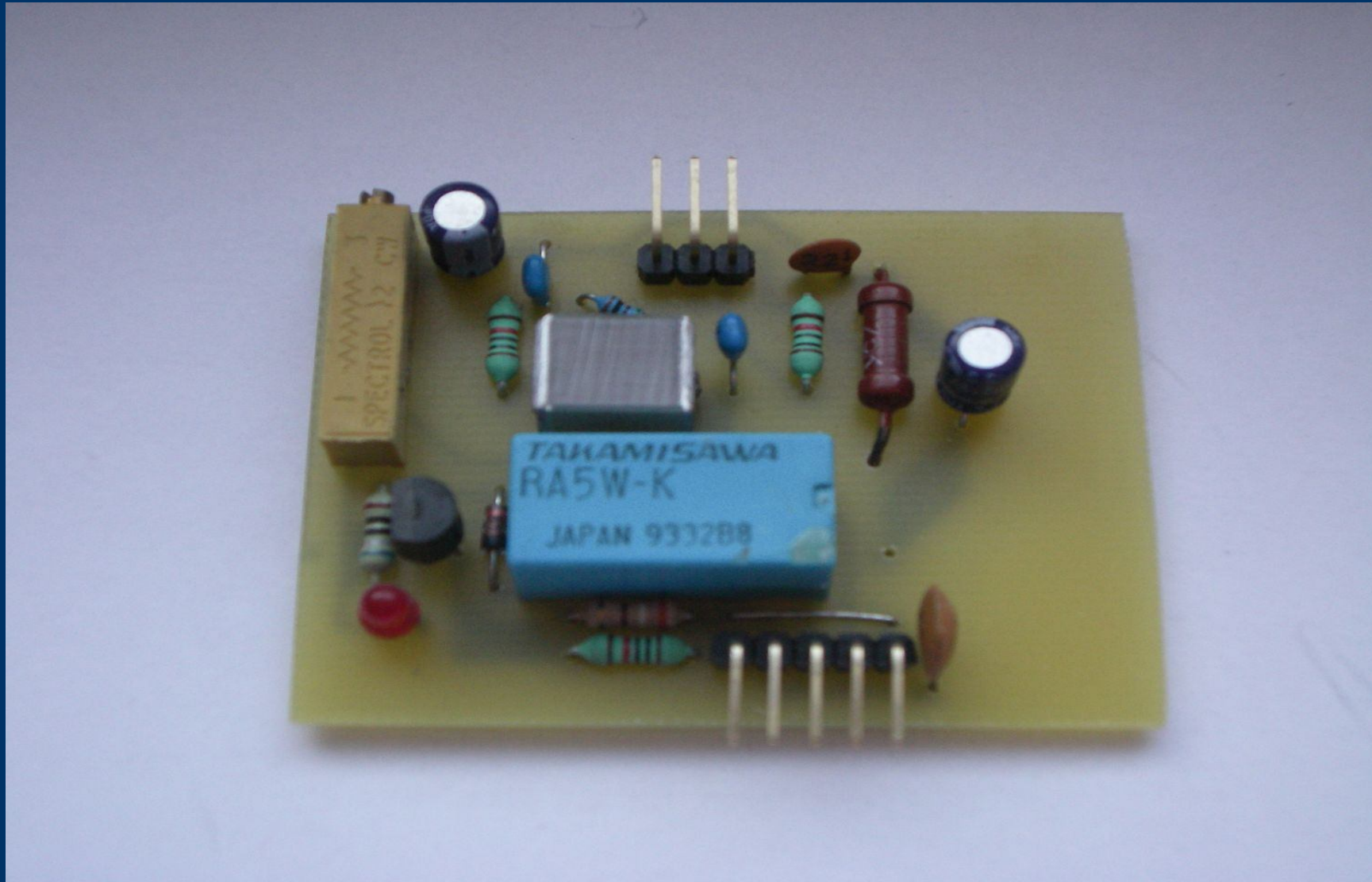


## Aktív SSB szűrő frekvenciamenet ( HA5GY )

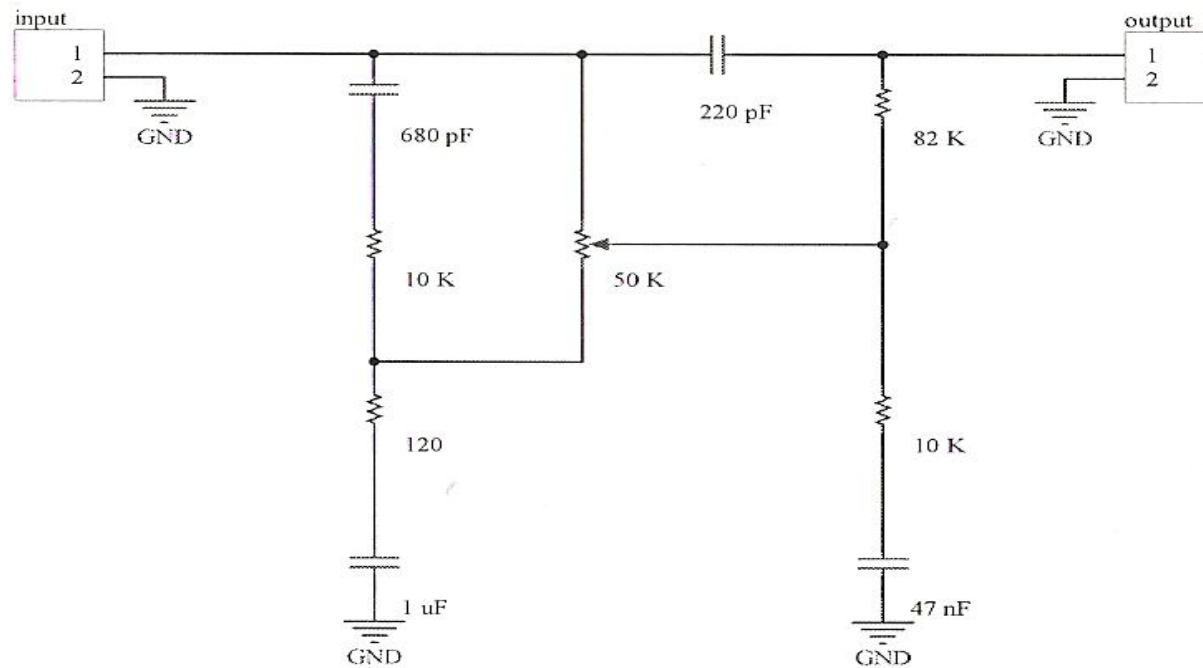




## Hangszínszabályozó

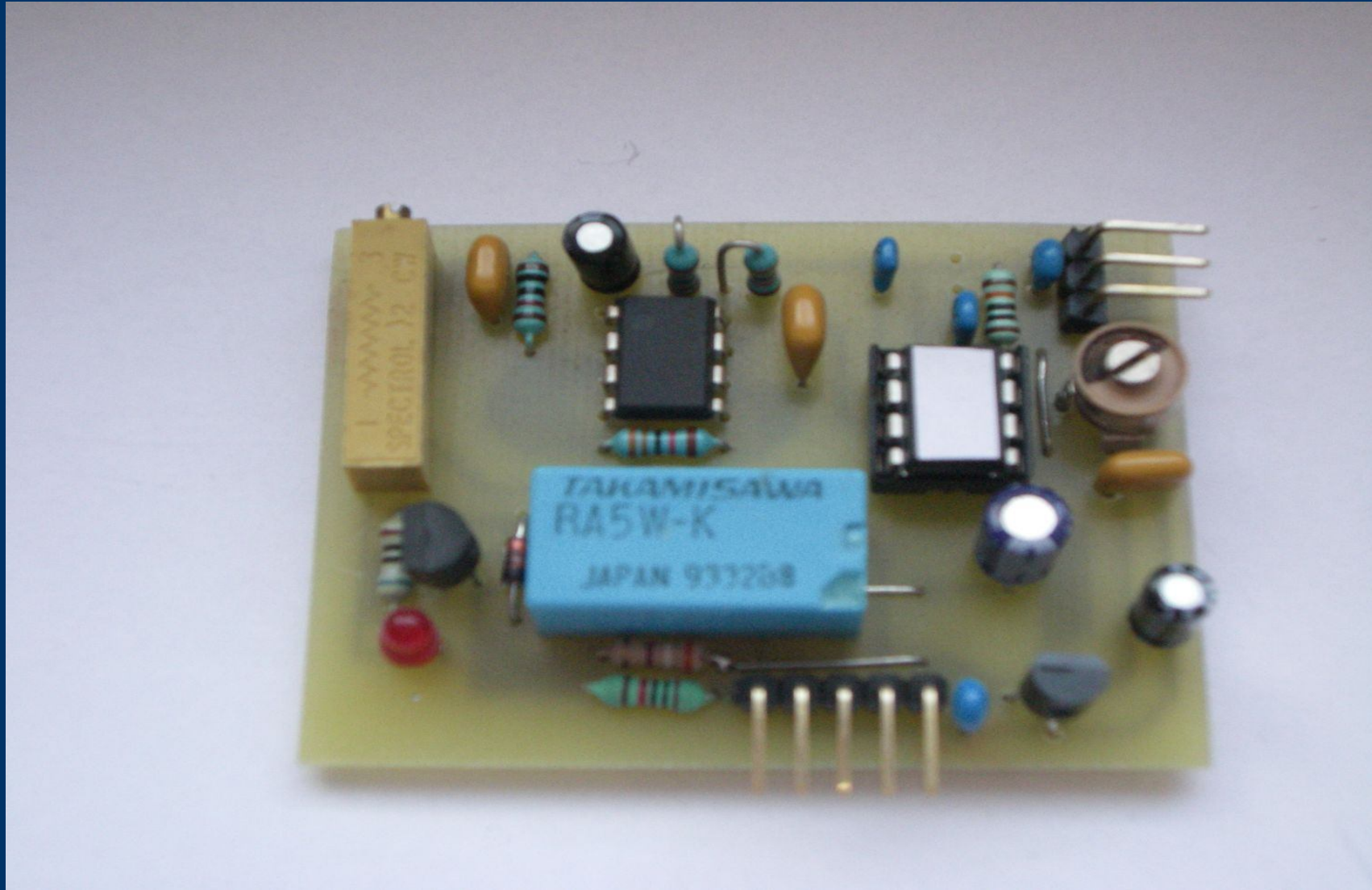


# Hangszínszabályozó

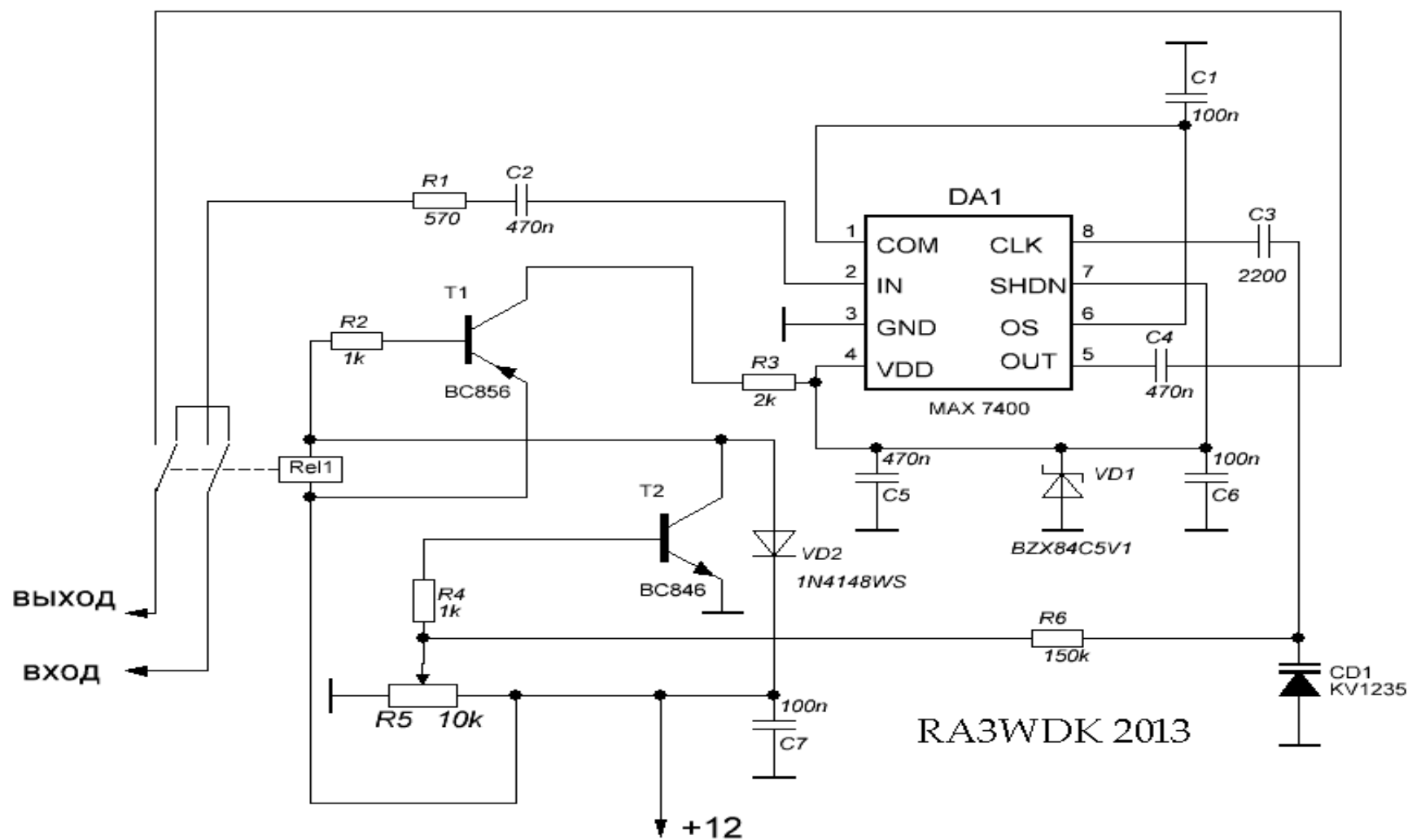


Hangszín szabályozó

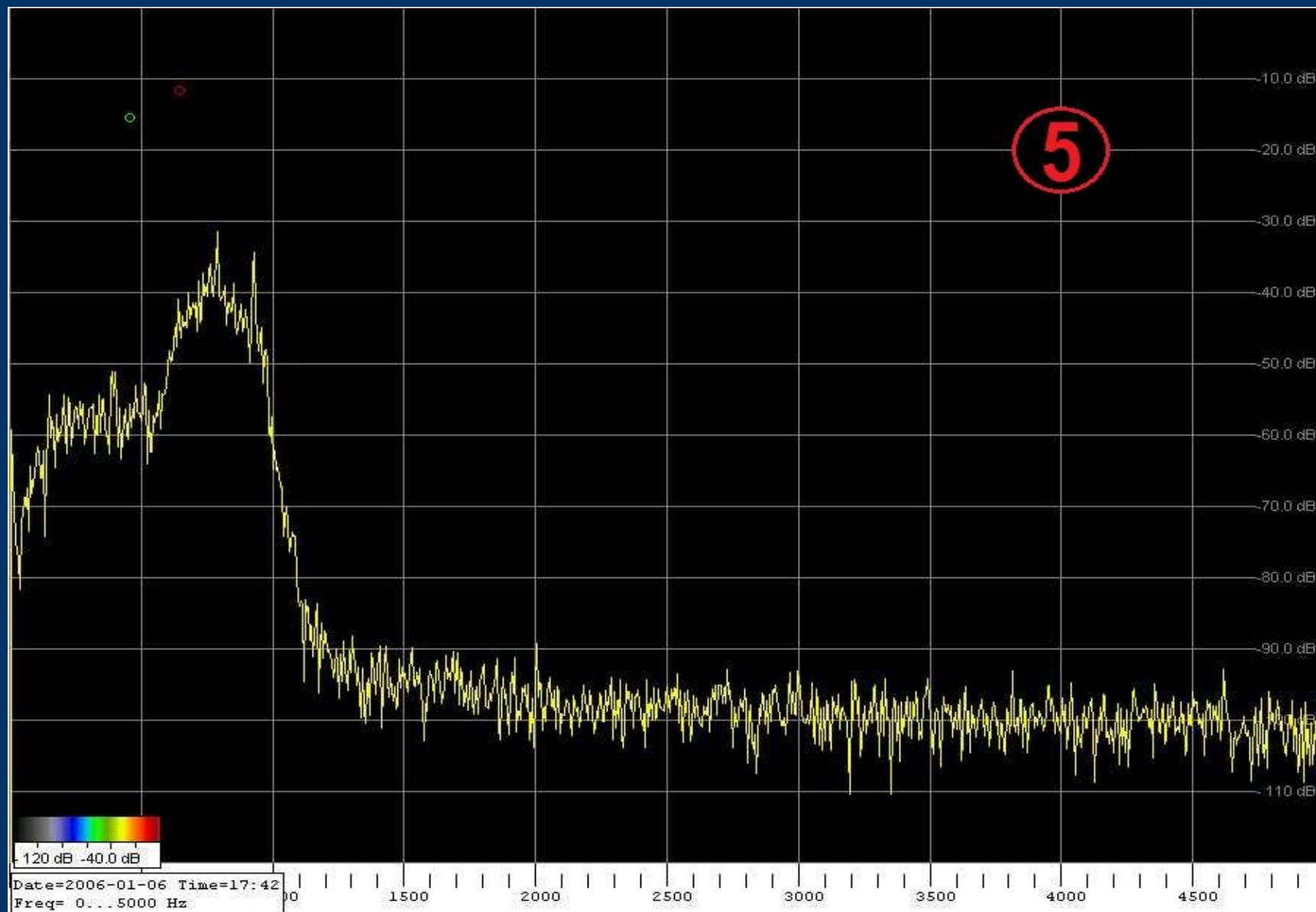
## MAX7400 hangolható szűrő



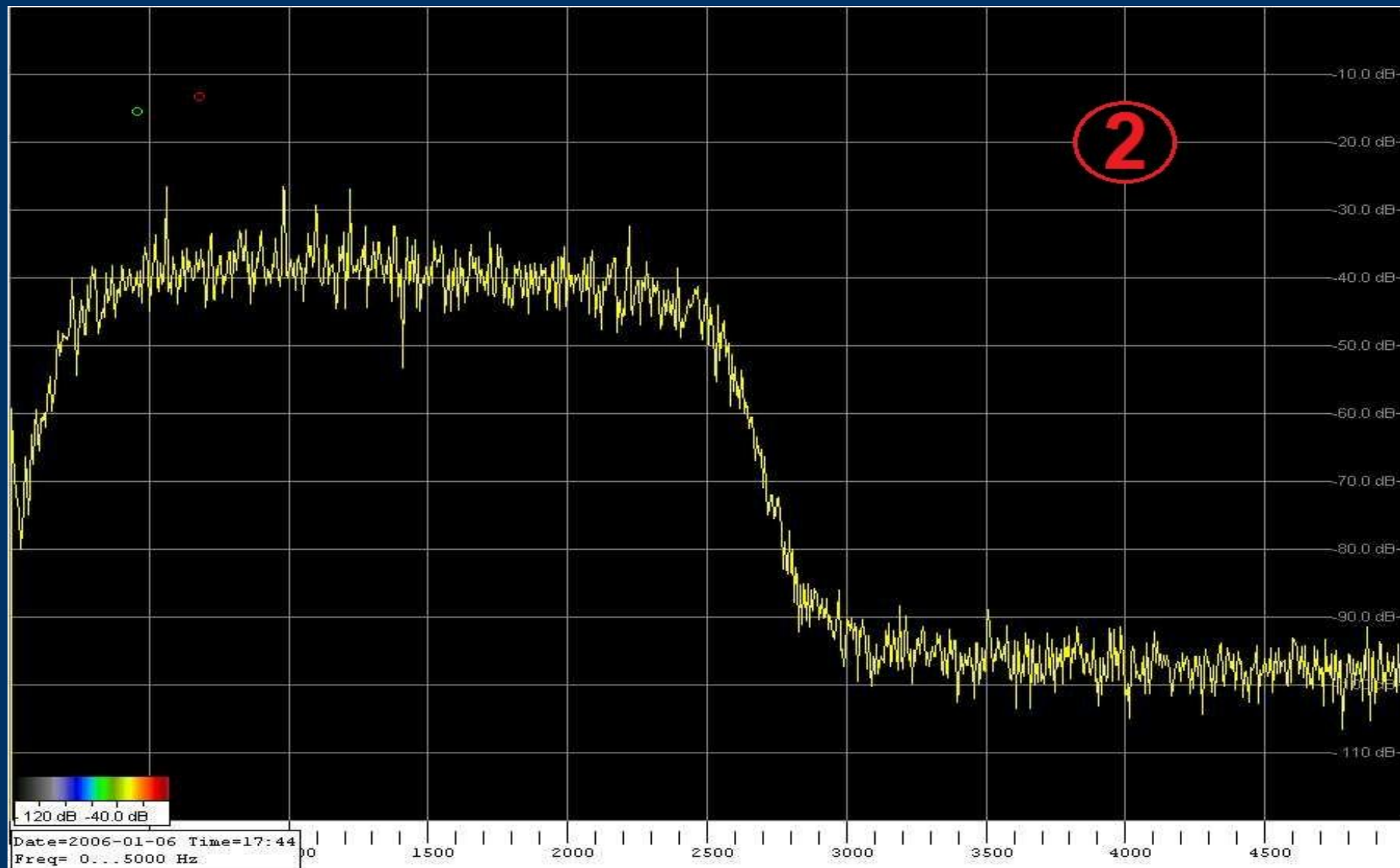
## MAX7400 hangolható szűrő



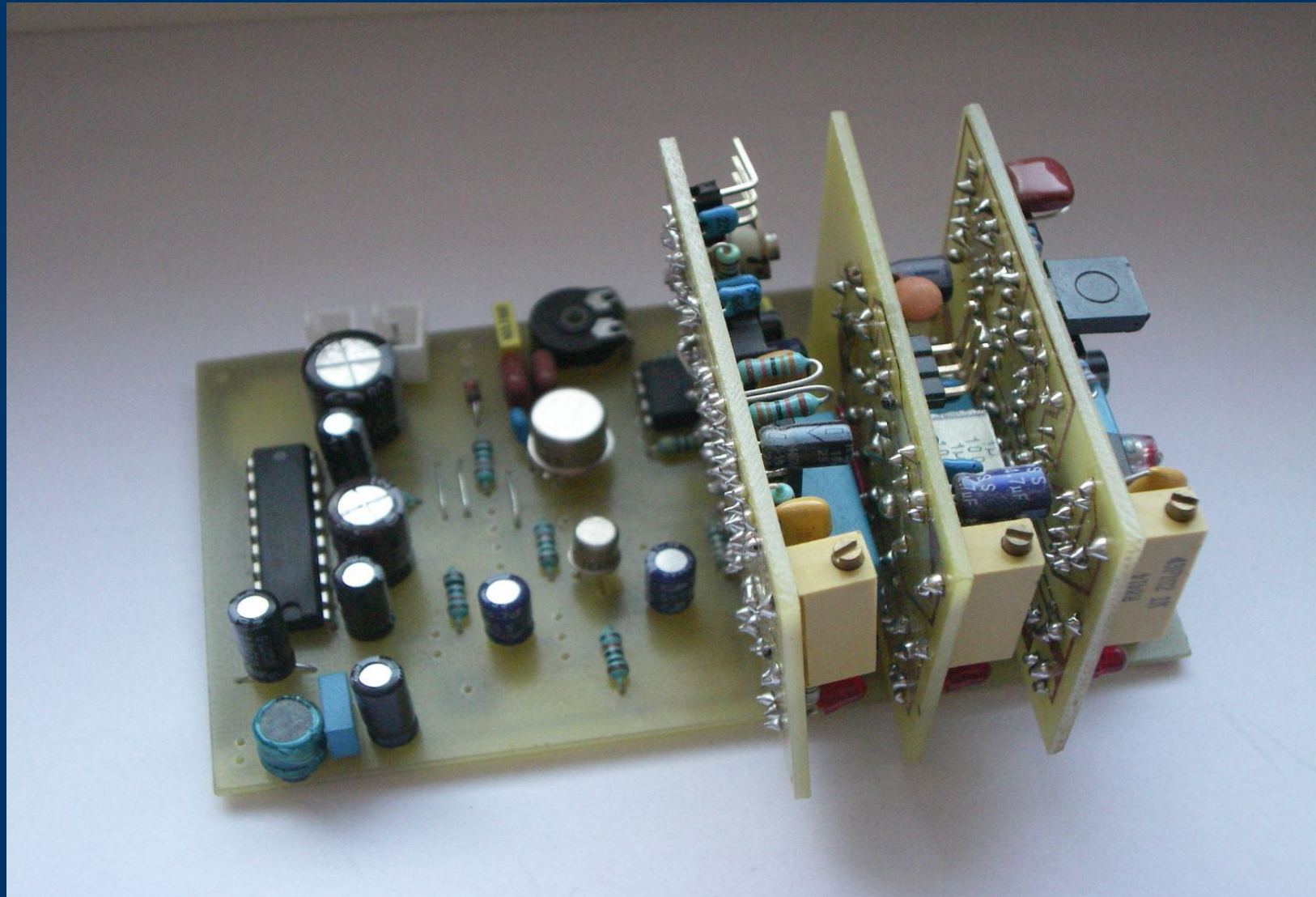
## MAX7400 hangolható szűrő ( CW )



## MAX7400 hangolható szűrő (SSB)



## *Transceiver audio fokozat ( HA5GY )*



## Pótlólagos DSP audió filter FDS-02

*2 db AA elemmel működik, áramfelvétele 150 mA  
Ára: 100 USD*





## *Pótlólagos DSP audió filter FDS-02*

**52 db távíró szűrőkép, 50 Hz-enként állítható center frekvenciával.**

**1 SSB szűrőkép, 200-900 Hz között 100 Hz lépésekkel állítható, 1100-2200 Hz tartományban 200 Hz lépésekkel állítható.**

**512 másodpercnyi hangfelvételt is tud készíteni.**

- 100 USD-ért megrendelhető....**
- 
-

## *Pótlólagos audió megoldások amatőr rádiókhoz*

- **Pótlólagos audió szűrőkre számtalan lehetőség áll rendelkezésre.**
- **Jómagam a passzív 3 pólusú Chebisev távíró szűrőt, az aktív SSB szűrőt, egy egyszerű hangszín-szabályozót és a MAX7400-as hangolható szűrőt használom.**

**VY 73! Pista ( HA5GY )**

**[www.qslnet.de/member/ha5gy](http://www.qslnet.de/member/ha5gy)**

---

---