

ATtiny mikrovezérlők

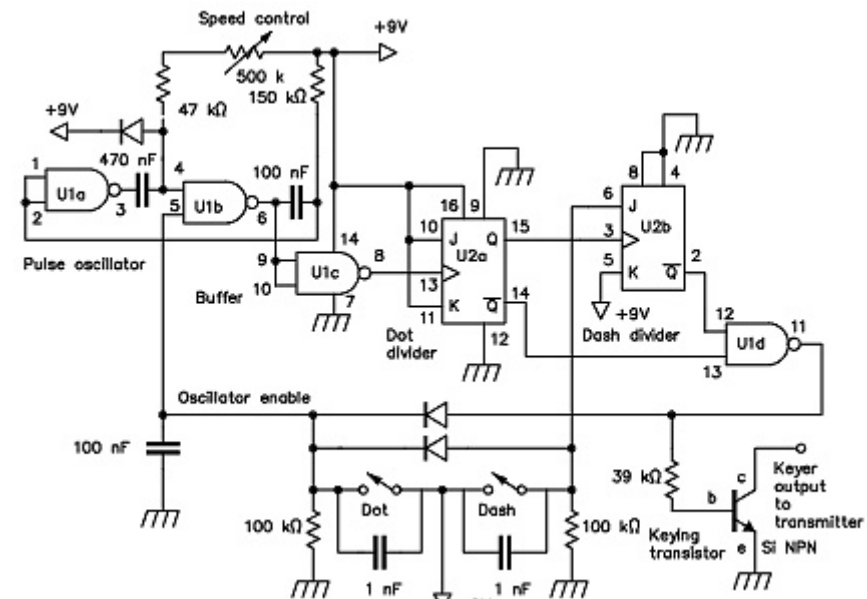
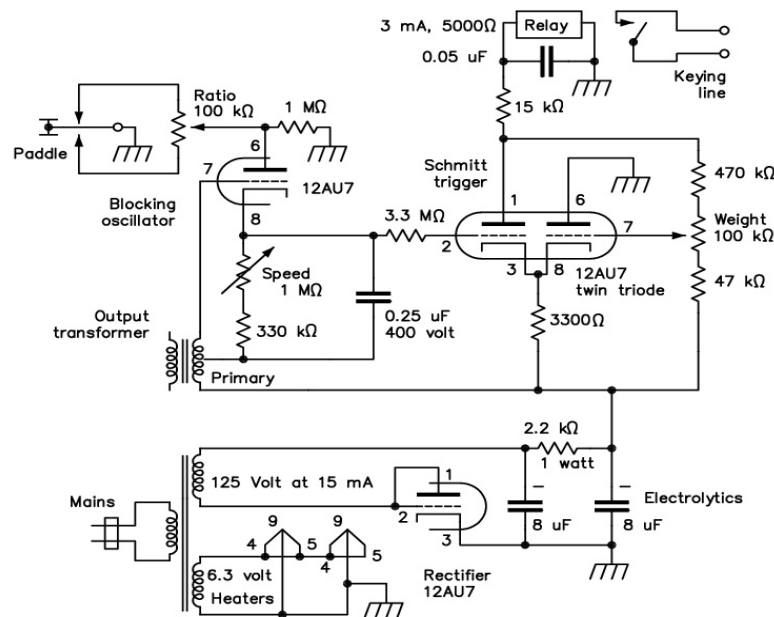
*alkalmazása rádióamatőr célokra
(néhány példa)*

összeállította : HA5GY

A 2020 március 21-i virtuális amatőr
találkozóra.

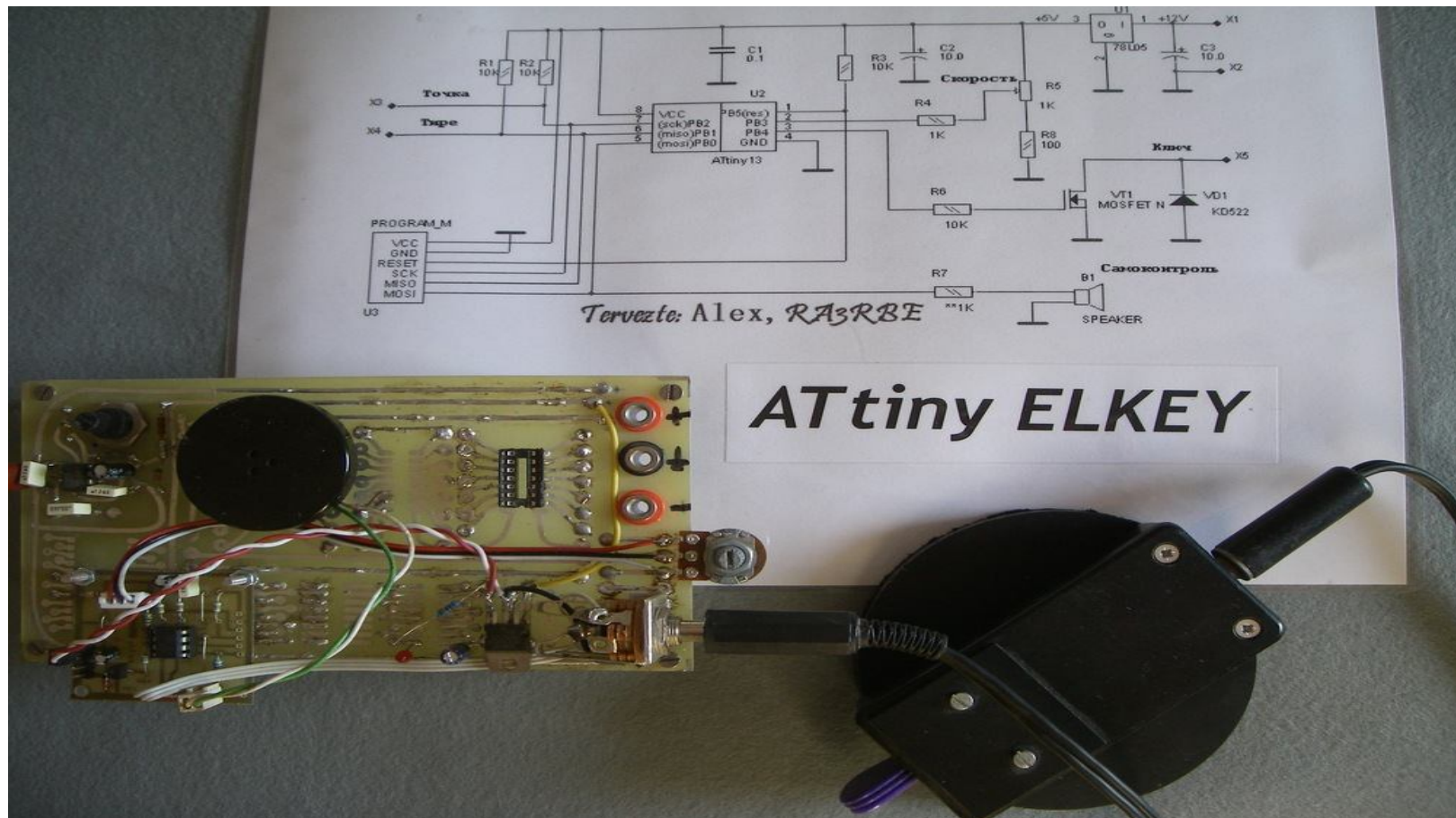
Elektronikus billentyű

- Hagyományos elkey megoldások:



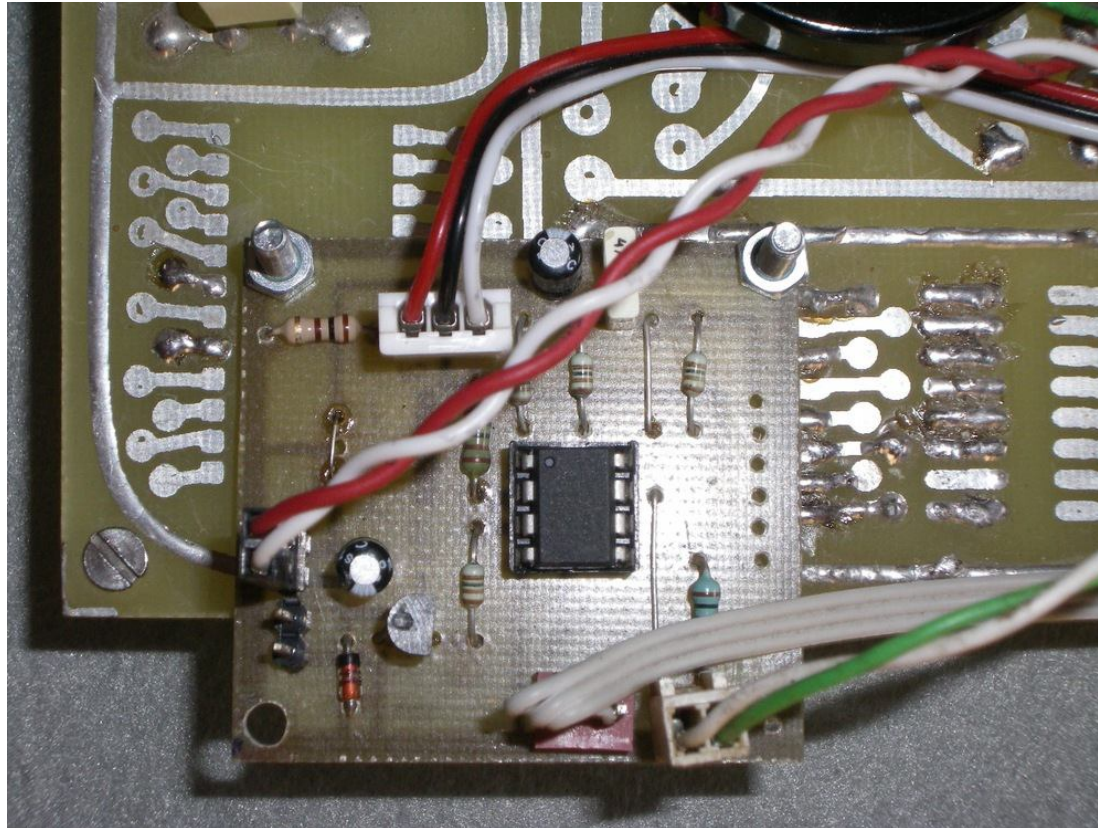
Elektronikus billentyű

- ATtiny elkey:



Elektronikus billentyű

- ATtiny elkey, közelebbről:



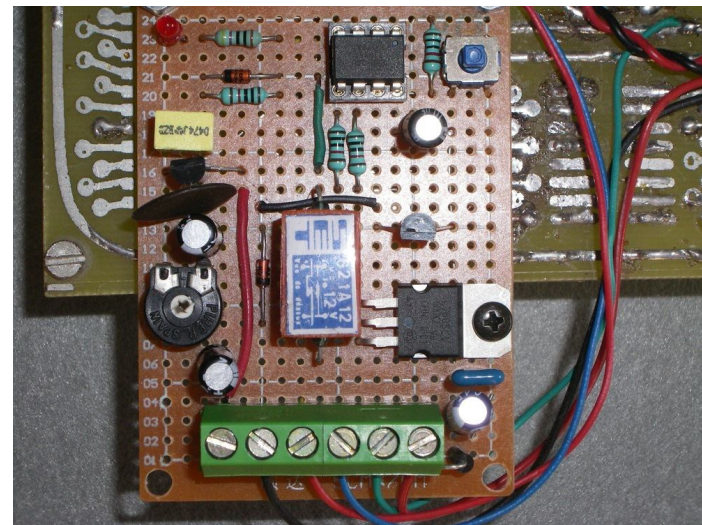
Elektronikus billentyű

- Ha építenél ilyen, szívesen felprogramozom az ATtiny 13-at, vagy látogass el RA3RBE (Alex) weboldalára a részletekért.

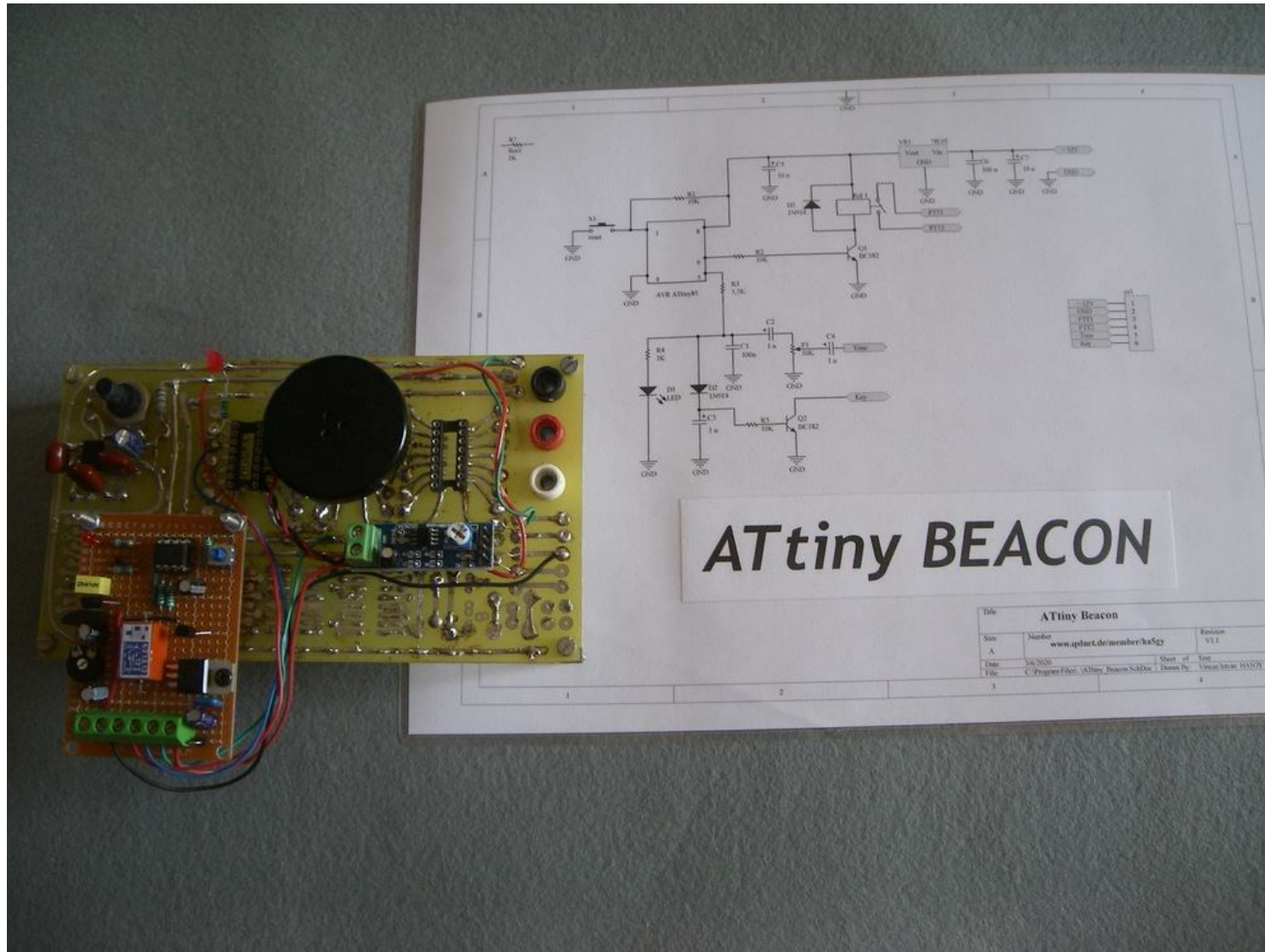
<http://ra3rbe.r3r.ru/cwavr.htm>

Jeladó vezérlő

- 8,9 KHz-es kísérletekhez készült jeladó vezérlő ATtiny 85 vezérlővel.
- Hívójel, és lokátor paraméterek ismétlése beállított időzítéssel.
- Kimenetek: PTT, audio és CW



Jeladó vezérlő



ATtiny mikrovezérlők

- Ha kérdésed van keress meg minket:

www.dqradio.org

vagy péntekenként 16 órától a debreceni
VOKE művelődési házban klubnapjainkon.

73! Pista HA5GY

www.qslnet.de/member1/ha5gy